



teskor

nerozové a granitové kuchyňské dřezy
plynové a sklokeramické varné desky
drtiče, odsavače a vodovodní baterie





[Vyberte si řešení realizujte svou vizi]

... opět se Vám dostává do rukou nová nabídka firmy Teskor, která od roku 1990, kdy byla založena, patří na jedno z předních míst mezi importéry nerezových a granitových dřezů včetně doplňků na českém trhu. I tentokrát bychom Vám chtěli představit rozšířený sortiment v oblasti kuchyňských dřezů, baterií a drtičů společně s novou nabídkou odsavačů a varných desek. Nerezové dřezy v našem katalogu jsou produktem firem Foster a Rieber, granitové dřezy vyrábí firma Elleci a Rieber. Nerezové vařiče a odsavače jsou opět produktem firmy Foster, úzce spolupracující s firmou

Alessi na realizaci nejnovějších designů z nerezového materiálu. Vodovodní baterie z naší nabídky vyrábí renomovaný italský výrobce.

Věříme, že Vás naše nabídka zaujme nejen příznivými cenami, ale především šíří a kvalitou nabízeného sortimentu.

Přeji Vám úspěšný výběr dřezu, který bude vyhovovat Vaším požadavkům.

Ing. Pavel Šulák, majitel

[obsah]

- 03 KUCHYŇSKÉ DŘEZY - NEREZ
- 46 KUCHYŇSKÉ DŘEZY - GRANIT
- 73 VAŘIČE
- 87 ODSAVAČE
- 95 BATERIE
- 102 DRTIČE ODPADKŮ
- 104 TECHNICKÁ DATA
- 112 PŘÍSLUŠENSTVÍ
- 113 OBCHODNÍ PODMÍNKY







[kuchyňské dřezy]

▶ 04 POVRCHOVÁ ÚPRAVA

▶ 04 ZPŮSOBY OSAZENÍ

▼ NEREZOVÉ KUCHYŇSKÉ DŘEZY

06	ALESSI SERIE
08	KS SERIE
10	3000 SERIE
12	54 SERIE
14	QUADRA
18	URAGANO
19	TORNADO
20	BIG BOWL
24	ALIEN
26	2000 SERIE
28	PANDORA
29	MAGIC
30	ROHOVÁ SERIE
32	RONDÓ
33	SINGLE
34	1000 SERIE
36	SPODNÍ MONTÁŽ - UM
40	CL SERIE
42	EX SERIE
44	ROHOVÉ DŘEZY

▼ GRANITOVÉ KUCHYŇSKÉ DŘEZY

47	CORA SERIE
50	RADIUS
51	ECONA
52	TEKNO SERIE
59	MASTER CORNER
60	EGO SERIE
64	FOX SERIE
67	QUADRA SERIE

▶ 70 VZORNÍKY MATERIÁLŮ

▶ 71 PÉČE O KUCHYŇSKÝ DŘEZ

[povrchová úprava]

Odolná, pohledná, hygienická
a funkční: nerez prezentuje všechny
rysy dobré kuchyně.

Dřezy jsou vyrobeny z prvotřídní
nerezavějící oceli (AISI 304, 18/10
stainless steel), která zaručuje
houževnatost a odolnost.

Leštěná ocel



Speciální leštící proces
s přírodními vlákny,
které dávají nerez
charakteristický jemně
matný lesk a napomáhá
jednoduchému čištění
jejího povrchu.

Tkaná struktura



S použitím zvláštní tkaniny
se docílí během válcování
oceli povrchu, který
předchází poškrábání
a opotřebování materiálu
používáním.

[způsoby osazení]

Jako Foster zlepšuje technologii
zpracování nerez, tak i my hledáme

inovativní možnosti, které vedou
k novým alternativám instalace.

Standard



již tradiční vestavné provedení s 8mm
vysokým profilem hrany.

Flat-edge



originální hrana s úhlem 30°.
3 mm vysoký profil spojuje eleganci
s jednoduchostí montáže.

Flush-mount



montáž do roviny nemá vertikální
hranu a dřež musí být zapuštěn
do 1,5 mm hlubokého výřezu do
pracovní desky.

Under-mount



exkluzivní moderní styl montáže pod
pracovní desku různých typů dřezů
s jemně kulatým až hranatým
designem.



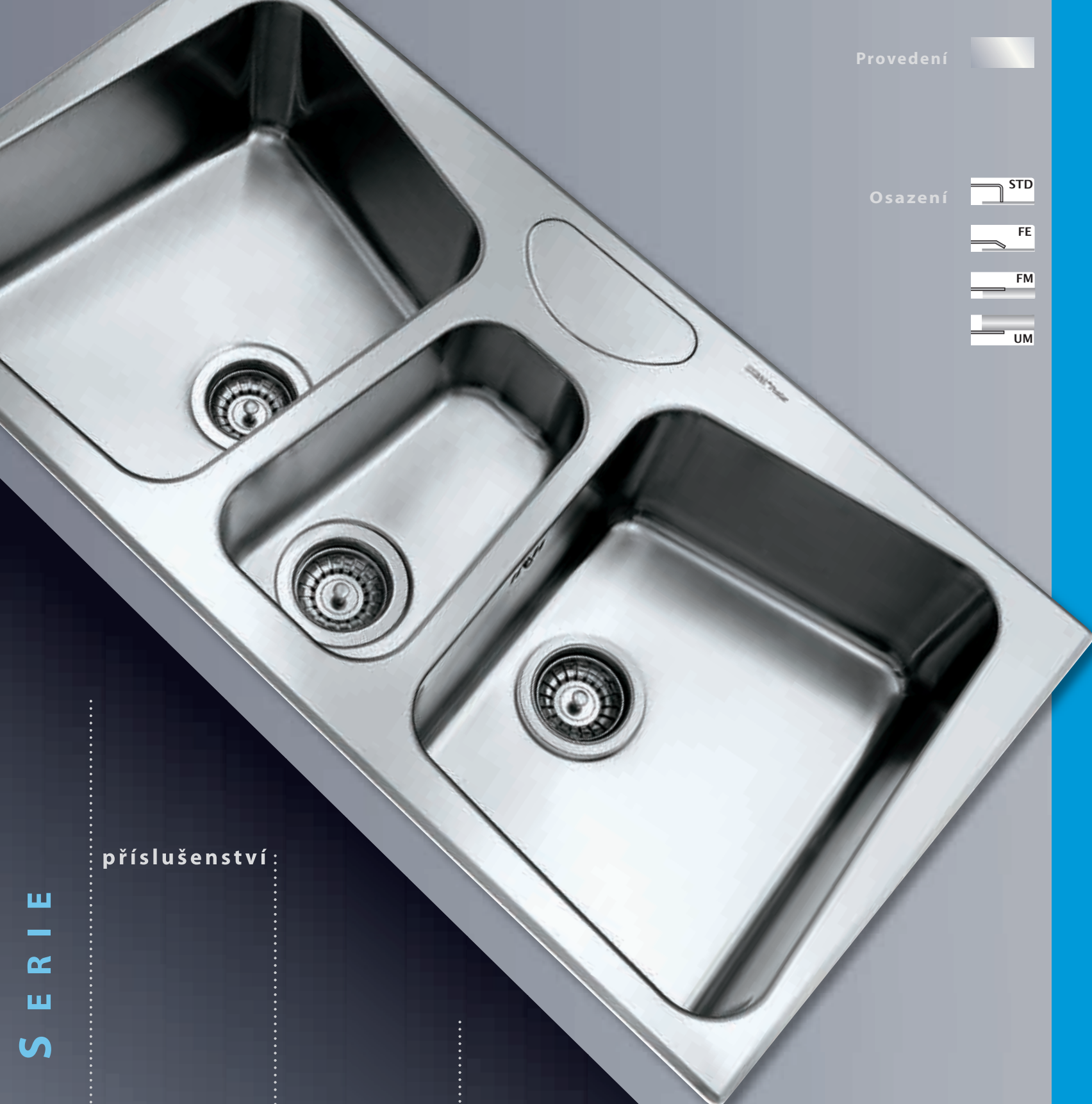
Provedení 

Osazení 

 FE

 FM

 UM



příslušenství:

A L E S S I S E R I E



AB 3.300,-
8644 040
Přípravná deska - masiv



AA 1.900,-
8154 040
Miska CrNi



AC 1.500,-
8100 040
Odkapávač CrNi



Skříňka 1000 mm

provedení	úprava	obj. kód	vpust'	velikost	cena
STD	Leštěná ocel	1462 060	3 1/2"	rozměr: 970x500 výřez: 950x480	12.900,-
FE	Leštěná ocel	1468 060	3 1/2"	rozměr: 983x513 výřez: 950x480	14.600,-
FM	Leštěná ocel	1465 060	3 1/2"	rozměr: 983x513 výřez: dle šablony	14.600,-

vhodné doplňky: AA AB AC

odpovídající schéma naleznete na straně 104



Skříňka 600 mm

provedení	úprava	obj. kód	vpust'	velikost	cena
STD	Leštěná ocel	1463 06x	3 1/2"	rozměr: 970x500 výřez: 950x480	10.400,-
FE	Leštěná ocel	1466 06x	3 1/2"	rozměr: 983x513 výřez: 950x480	11.900,-
FM	Leštěná ocel	1469 06x	3 1/2"	rozměr: 983x513 výřez: dle šablony	11.900,-

vhodné doplňky: AA AB AC

odpovídající schéma naleznete na straně 104



Skříňka 600 mm

provedení	úprava	obj. kód	vpust'	velikost	cena
STD	Leštěná ocel	1461 06x	3 1/2"	rozměr: 590x500 výřez: 950x480	8.600,-
FE	Leštěná ocel	1467 06x	3 1/2"	rozměr: 603x513 výřez: 950x480	9.900,-
FM	Leštěná ocel	1464 06x	3 1/2"	rozměr: 603x513 výřez: dle šablony	9.900,-

vhodné doplňky: AA AB AC

odpovídající schéma naleznete na straně 104



Skříňka 900 mm

provedení	úprava	obj. kód	vpust'	velikost	cena
STD	Leštěná ocel	1452 060	3 1/2"	rozměr: 860x500 výřez: 840x480	10.200,-

Dřez je dodáván s ovládanou vpustí.

vhodné doplňky: AA AB AC

odpovídající schéma naleznete na straně 104



Skříňka 600 mm

provedení	úprava	obj. kód	vpust'	velikost	cena
STD	Leštěná ocel	1451 06x	3 1/2"	rozměr: 860x500 výřez: 840x480	7.500,-

Dřez je dodáván s ovládanou vpustí.

vhodné doplňky: AA AB AC

odpovídající schéma naleznete na straně 104

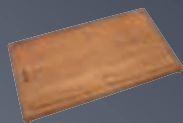
Provedení



Osazení



příslušenství

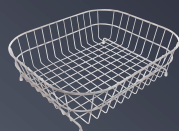


FM

8643 000

Přípravná deska - masiv

1.800,-



FR1

8611 100

Koš na nádobí potaž. plastem

500,-

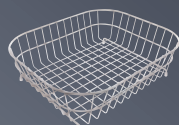


FA

8647 000

Přípravná deska - masiv

1.500,-

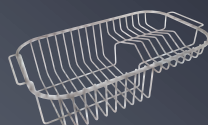


FR2

8611 000

Koš na nádobí CrNi

800,-



F7


8100 301

Koš na nádobí CrNi

1.300,-




Skříňka 600 mm

provedení	úprava	obj. kód	vpust'	velikost	cena
 STD	Leštěná ocel	2112	3 1/2"	rozměr: 1160x500 výřez: 1140x480	6.100,-

vhodné doplňky: **FA FM FR F7**
odpovídající schéma naleznete na straně 104




Skříňka 1000 mm

provedení	úprava	obj. kód	vpust'	velikost	cena
 STD	Leštěná ocel	2181	3 1/2"	rozměr: 860x500 výřez: 840x480	3.900,-

vhodné doplňky: **FA FM FR F7**
odpovídající schéma naleznete na straně 104



Skříňka 900 mm

provedení	úprava	obj. kód	vpust'	velikost	cena
 STD	Leštěná ocel	2182	3 1/2"	rozměr: 860x500 výřez: 840x480	5.600,-

vhodné doplňky: **FA FM FR F7**
odpovídající schéma naleznete na straně 104



Provedení



Osazení



příslušenství:



FA 1.500,-
8647 000
Přípravná deska - masiv



FG 1.700,-
8646 000
Přípravná deska - masiv



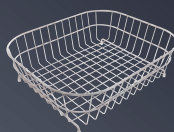
FM 1.800,-
8643 000
Přípravná deska - masiv



FP 800,-
8101 000
Miska CrNi



FQ 500,-
8151 000
Miska plastová



FR1 500,-
8611 100
Koš na nádobí potaž. plastem

FR2 800,-
8611 000
Koš na nádobí CrNi



FS1 600,-
8612 100
Koš na nádobí potaž. plastem

FS2 900,-
8612 000
Koš na nádobí CrNi



Skříňka 1000 mm

provedení	úprava	obj. kód	vpust'	velikost	cena
STD	Leštěná ocel	1312 06*	3 1/2"	rozměr: 1160x500 výřez: 1140x480	8.800,-
FM	Leštěná ocel	1315 06*	3 1/2"	rozměr: 1173x513 výřez: dle šablony	10.800,-

vhodné doplňky: **FA FG FR FS** / jen pro 1312: **FM**
odpovídající schéma naleznete na straně 104, 105



Skříňka 1000 mm

provedení	úprava	obj. kód	vpust'	velikost	cena
STD	Leštěná ocel	1362 062	3 1/2"	rozměr: 970x500 výřez: 950x480	9.400,-
FM	Leštěná ocel	1365 062	3 1/2"	rozměr: 983x513 výřez: dle šablony	11.900,-

vhodné doplňky: **FA FR** / jen pro 1362: **FM**
odpovídající schéma naleznete na straně 105



Skříňka 900 mm

provedení	úprava	obj. kód	vpust'	velikost	cena
STD	Leštěná ocel	1370 060	3 1/2"	rozměr: 860x500 výřez: 840x480	8.900,-
FM	Leštěná ocel	1373 060	3 1/2"	rozměr: 873x513 výřez: dle šablony	11.400,-

vhodné doplňky: **FA FP FQ FR** / jen pro 1370: **FM**
odpovídající schéma naleznete na straně 105



Skříňka 900 mm

provedení	úprava	obj. kód	vpust'	velikost	cena
STD	Leštěná ocel	1382 062	3 1/2"	rozměr: 860x500 výřez: 840x480	8.200,-
FM	Leštěná ocel	1385 062	3 1/2"	rozměr: 873x513 výřez: dle šablony	10.100,-

vhodné doplňky: **FA FG FR FS** / jen pro 1382: **FM**
odpovídající schéma naleznete na straně 105



Skříňka 600 mm

provedení	úprava	obj. kód	vpust'	velikost	cena
STD	Leštěná ocel	1363 06*	3 1/2"	rozměr: 970x500 výřez: 983x480	6.900,-
FE	Leštěná ocel	1369 06*	3 1/2"	rozměr: 983x513 výřez: 950x480	8.900,-
FM	Leštěná ocel	1366 06*	3 1/2"	rozměr: 983x513 výřez: dle šablony	8.900,-

vhodné doplňky: **FA FP FQ FR** / jen pro 1363: **FM**
odpovídající schéma naleznete na straně 105



Skříňka 600 mm

provedení	úprava	obj. kód	vpust'	velikost	cena
STD	Leštěná ocel	1381 06*	3 1/2"	rozměr: 860x500 výřez: 840x480	5.400,-
FE	Leštěná ocel	1387 06*	3 1/2"	rozměr: 873x513 výřez: 840x480	7.200,-
FM	Leštěná ocel	1384 06*	3 1/2"	rozměr: 873x513 výřez: dle šablony	7.200,-

vhodné doplňky: **FG FS** / jen pro 1381: **FM**
odpovídající schéma naleznete na straně 105



Provedení



Osazení



Skříňka 900 mm

provedení	úprava	obj. kód	vpust'	velikost	cena
STD	Leštěná ocel	1493 062	3 1/2"	rozměr: 920x540 výřez: 900x520	11.000,-

vhodné doplňky: **FC FE FS F2**
odpovídající schéma naleznete na straně 105

Skříňka 900 mm

provedení	úprava	obj. kód	vpust'	velikost	cena
STD	Leštěná ocel	1492 060	3 1/2"	rozměr: 920x540 výřez: 900x520	11.500,-

vhodné doplňky: **FE FS**
odpovídající schéma naleznete na straně 105

Příslušenství



FC 900,-
8653 000
Přípravná deska - masiv



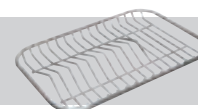
FE 1.200,-
8655 000
Přípravná deska - masiv



FS1 600,-
8612 100
Koš na nádobí potaž. plastem



FS2 900,-
8612 000
Koš na nádobí CrNi



F2 1.500,-
8100 280
Odkapávač CrNi



Provedení



Osazení



Skříňka 900 mm

provedení	úprava	obj. kód	vpust'	velikost	cena
STD	Leštěná ocel	1486 062	3 1/2"	rozměr: 860x540 výřez: 840x520	12.200,-

vhodné doplňky: **F3** **F4** **FZ**

odpovídající schéma naleznete na straně 105



Skříňka 900 mm

provedení	úprava	obj. kód	vpust'	velikost	cena
STD	Leštěná ocel	1487 061	3 1/2"	rozměr: 860x540 výřez: 840x520	12.200,-

vhodné doplňky: **FC** **FT** **FZ**

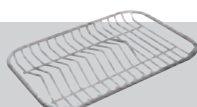
odpovídající schéma naleznete na straně 105



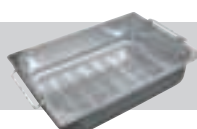
Príslušenství



FL 3.500,-
8644 054
Přípravná deska - masiv



FT 1.100,-
8100 154
Odkapávač CrNi



FZ 2.900,-
8154 000
Miska CrNi



F4 1.800,-
8643 115
Přípravná deska - masiv



F3 1.200,-
8100 115
Odkapávač CrNi

Provedení



Osazení



FE



FM



UM

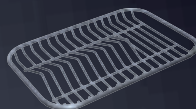
příslušenství:



F5 3.800,-
8644 004
Přípravná deska - masiv



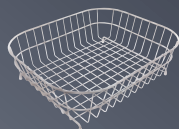
FZ 2.900,-
8154 000
Miska CrNi



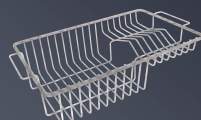
FT 1.100,-
8100 154
Odkapávač CrNi



FS1 600,-
8612 100
Koš na nádobí potaž. plastem



FR1 500,-
8611 100
Koš na nádobí potaž. plastem



F8 X.000,-
8100 201
Odkapávač CrNi



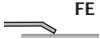

F9 X.000,-
8100 202
Odkapávač CrNi

FS2 900,-
8612 000
Koš na nádobí CrNi

FR2 800,-
8611 000
Koš na nádobí CrNi



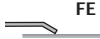

Skříňka 600 mm

provedení	úprava	obj. kód	vpust'	velikost	cena
 FE	Leštěná ocel	1211 060	3 1/2"	rozměr: 1079x479 výřez: dle šablony	23.900,-
 FM	Leštěná ocel	1210 060	3 1/2"	rozměr: 1059x459 výřez: dle šablony	23.900,-

vhodné doplňky: FS FT F5 FZ
odpovídající schéma naleznete na straně 106



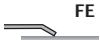

Skříňka 600 mm

provedení	úprava	obj. kód	vpust'	velikost	cena
 FE	Leštěná ocel	1223 060	3 1/2"	rozměr: 1000x510 výřez: dle šablony	23.900,-
 FM	Leštěná ocel	1213 860	3 1/2"	rozměr: 980x495 výřez: dle šablony	23.900,-

vhodné doplňky: FS FT FZ F5 F8 F9
odpovídající schéma naleznete na straně 106




Skříňka 800 mm

provedení	úprava	obj. kód	vpust'	velikost	cena
 FE	Leštěná ocel	1209 060	3 1/2"	rozměr: 804x510 výřez: dle šablony	15.900,-
 FM	Leštěná ocel	1208 060	3 1/2"	rozměr: 789x503 výřez: dle šablony	18.900,-

vhodné doplňky: FR F8
odpovídající schéma naleznete na straně 106




Skříňka 800 mm

provedení	úprava	obj. kód	vpust'	velikost	cena
 FM	Leštěná ocel	1229 060	3 1/2"	rozměr: 825x503 výřez: dle šablony	15.800,-
 UM	Leštěná ocel	1219 860	3 1/2"	rozměr: 820x495 výřez: dle šablony	15.600,-

vhodné doplňky: FS FT FZ F5 F8 F9
odpovídající schéma naleznete na straně 106




Skříňka 900 mm

provedení	úprava	obj. kód	vpust'	velikost	cena
 FM	Leštěná ocel	1218 060	3 1/2"	rozměr: 864x464 výřez: dle šablony	13.300,-

vhodné doplňky: FS FT F5 FZ
odpovídající schéma naleznete na straně 106



Skříňka 600 mm


provedení	úprava	obj. kód	vpust'	velikost	cena
 FM	Leštěná ocel	1215 060	3 1/2"	rozměr: 564x464 výřez: dle šablony	11.900,-

vhodné doplňky: FS FT F5 FZ
odpovídající schéma naleznete na straně 106

[Quadra]




Skříňka 600 mm

provedení	úprava	obj. kód	vpust'	velikost	cena
 FE	Leštěná ocel	1216 060	3 1/2"	rozměr: 579x510 výřez: dle šablony	12.800,-

vhodné doplňky: **FS FT FZ F5 F8 F9**
odpovídající schéma naleznete na straně 106




Skříňka 450 mm

provedení	úprava	obj. kód	vpust'	velikost	cena
 FM	Leštěná ocel	1214 060	3 1/2"	rozměr: 464x464 výřez: dle šablony	11.800,-

vhodné doplňky: **FT F5 FZ**
odpovídající schéma naleznete na straně 106



Skříňka 600 mm

provedení	úprava	obj. kód	vpust'	velikost	cena
 FM	Leštěná ocel	1201 060	3 1/2"	rozměr: 614x464 výřez: dle šablony	8.500,-

odpovídající schéma naleznete na straně 106



Skříňka 900 mm

provedení	úprava	obj. kód	vpust'	velikost	cena
UM	Leštěná ocel	1210 860	3 1/2"	rozměr: 1050x450 výřez: dle šablony	15.900,-

vhodné doplňky: FS FT FZ F5 F8 F9
odpovídající schéma naleznete na straně 106



Skříňka 800 mm

provedení	úprava	obj. kód	vpust'	velikost	cena
UM	Leštěná ocel	1208 860	3 1/2"	rozměr: 785x460 výřez: dle šablony	18.900,-

vhodné doplňky: FR F8
odpovídající schéma naleznete na straně 106



Skříňka 900 mm

provedení	úprava	obj. kód	vpust'	velikost	cena
UM	Leštěná ocel	1218 860	3 1/2"	rozměr: 850x505 výřez: dle šablony	10.900,-

vhodné doplňky: FS FT FZ F5 F8 F9
odpovídající schéma naleznete na straně 107



Skříňka 450 mm

provedení	úprava	obj. kód	vpust'	velikost	cena
UM	Leštěná ocel	1214 860	3 1/2"	rozměr: 450x505 výřez: dle šablony	9.500,-

vhodné doplňky: FS FT FZ F5 F8 F9
odpovídající schéma naleznete na straně 107



Skříňka 900 mm

provedení	úprava	obj. kód	vpust'	velikost	cena
UM	Leštěná ocel	1201 860	3 1/2"	rozměr: 600x450 výřez: dle šablony	6.700,-

odpovídající schéma naleznete na straně 107



Skříňka 600 mm

provedení	úprava	obj. kód	vpust'	velikost	cena
UM	Leštěná ocel	1215 860	3 1/2"	rozměr: 550x505 výřez: dle šablony	9.900,-

vhodné doplňky: FS FT FZ F5 F8 F9
odpovídající schéma naleznete na straně 107



Provedení



Osazení



Skříňka 1000 mm

provedení	úprava	obj. kód	vpust'	velikost	cena
STD	Leštěná ocel	1555 600	3 1/2"	rozměr: 970x500 výřez: 950x480	7.500,-
STD	Tkaná struktura	1555 700	3 1/2"	rozměr: 970x500 výřez: 950x480	7.800,-
FE	Leštěná ocel	1054 600	3 1/2"	rozměr: 983x513 výřez: dle šablony	9.300,-

vhodné doplňky: **FI FO FQ FU FV F6 FT FZ**
odpovídající schéma naleznete na straně 107

Skříňka 1000 mm

provedení	úprava	obj. kód	vpust'	velikost	cena
FM	Leštěná ocel	1055 600	3 1/2"	rozměr: 983x513 výřez: dle šablony	9.300,-

vhodné doplňky: **FI FO FQ FU FV F6 FT FZ**
odpovídající schéma naleznete na straně 107

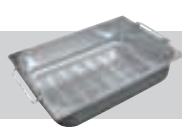
Příslušenství



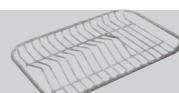
FI 1.200,-
8659 112
Přípravná deska - masiv



F6 3.600,-
8644 003
Přípravná deska - masiv



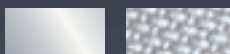
FZ 2.900,-
8154 000
Miska CrNi



FT 1.100,-
8100 154
Odkapávač CrNi



Provedení



Osazení



Leštěná ocel



Skříňka 800 mm

provedení	úprava	obj. kód	vpust'	velikost	cena
STD	Leštěná ocel	1579 660	3 1/2"	rozměr: 790x500 výřez: 770x480	6.800,-
STD	Tkaná struktura	1579 760	3 1/2"	rozměr: 790x500 výřez: 770x480	7.200,-

Dřez je dodáván s ovládanou vpustí.
vhodné doplňky: **FH FO FQ FU F6 FT FZ**
odpovídající schéma naleznete na straně 107

Skříňka 800 mm

provedení	úprava	obj. kód	vpust'	velikost	cena
STD	Leštěná ocel	1679 660	3 1/2"	rozměr: 790x500 výřez: 770x480	6.900,-
FM	Leštěná ocel	1079 660	3 1/2"	rozměr: 803x513 výřez: dle šablony	8.100,-
UM	Leštěná ocel	1679 860	3 1/2"	rozměr: 816x524 výřez: dle šablony	6.900,-

Dřez je dodáván s ovládanou vpustí.
vhodné doplňky: **FH FO FQ FU F6 FT FZ**
odpovídající schéma naleznete na straně 107

Príslušenství



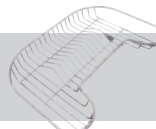
FH 1.100,-
8659 111
Přípravná deska - masiv



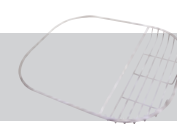
FO 700,-
8152 100
Dřez plastový



FQ 500,-
8151 100
Miska plastová



FU 1.300,-
8100 111
Odkapávač CrNi



FV 1.000,-
8100 112
Odkapávač CrNi

Provedení



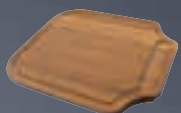
Osazení



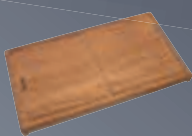
příslušenství



FC 900,-
8653 000
Přípravná deska - masiv



FE 1.200,-
8655 000
Přípravná deska - masiv



FM 1.800,-
8643 000
Přípravná deska - masiv



FP 800,-
8101 000
Miska CrNi

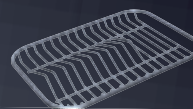


FQ 500,-
8151 100
Miska plastová



FS1 600,-
8612 100
Koš na nádobí potaž. plastem

FS2 900,-
8612 000
Koš na nádobí CrNi




F2 1.500,-
8100 280
Odkapávač CrNi



Skříňka 800 mm

provedení	úprava	obj. kód	vpust'	velikost	cena
-----------	--------	----------	--------	----------	------


 STD	Leštěná ocel	1512	3 1/2"	rozměr: 1160x500 výřez: 1140x480	4.200,-
---	--------------	------	--------	--	---------

vhodné doplňky: FC FE FM FS F2
odpovídající schéma naleznete na straně 107



Skříňka 600 mm

provedení	úprava	obj. kód	vpust'	velikost	cena
-----------	--------	----------	--------	----------	------

 STD	Leštěná ocel	1561	3 1/2"	rozměr: 860x500 výřez: 840x480	2.900,-
--	--------------	------	--------	--	---------


 STD	Tkaná struktura	1561 76	3 1/2"	rozměr: 860x500 výřez: 840x480	3.300,-
--	-----------------	---------	--------	--	---------

vhodné doplňky: FE FM FS
odpovídající schéma naleznete na straně 107



Skříňka 600 mm

provedení	úprava	obj. kód	vpust'	velikost	cena
-----------	--------	----------	--------	----------	------


 STD	Leštěná ocel	1513	3 1/2"	rozměr: 1160x500 výřez: 1140x480	3.900,-
---	--------------	------	--------	--	---------

vhodné doplňky: FE FM FS
odpovídající schéma naleznete na straně 107



Skříňka 500 mm

provedení	úprava	obj. kód	vpust'	velikost	cena
-----------	--------	----------	--------	----------	------


 STD	Leštěná ocel	1361	3 1/2"	rozměr: 860x500 výřez: 840x480	5.600,-
--	--------------	------	--------	--	---------

vhodné doplňky: FC FP FQ F2
odpovídající schéma naleznete na straně 107



Skříňka 800 mm

provedení	úprava	obj. kód	vpust'	velikost	cena
-----------	--------	----------	--------	----------	------


 STD	Leštěná ocel	1562	3 1/2"	rozměr: 860x500 výřez: 840x480	3.600,-
---	--------------	------	--------	--	---------

vhodné doplňky: FC FE FM FS F2
odpovídající schéma naleznete na straně 108



Skříňka 600 mm

provedení	úprava	obj. kód	vpust'	velikost	cena
-----------	--------	----------	--------	----------	------

 STD	Leštěná ocel	1511	3 1/2"	rozměr: 590x500 výřez: 570x480	2.800,-
--	--------------	------	--------	--	---------

vhodné doplňky: FE FS
odpovídající schéma naleznete na straně 108

Provedení



Osazení

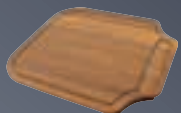


BIG BOWL SOFT

příslušenství:



FC 900,-
8653 000
Přípravná deska - masiv



FE 1.200,-
8655 000
Přípravná deska - masiv



FM 1.800,-
8643 000
Přípravná deska - masiv



FP 800,-
8101 000
Miska CrNi

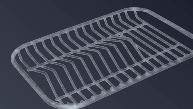


FQ 500,-
8151 100
Miska plastová



FS1 600,-
8612 100
Koš na nádobí potaž. plastem

FS2 900,-
8612 000
Koš na nádobí CrNi



F2 1.500,-
8100 280
Odkapávač CrNi



Skříňka 800 mm

provedení	úprava	obj. kód	vpust'	velikost	cena
STD	Leštěná ocel	1662	3 1/2"	rozměr: 860x500 výřez: 840x480	3.800,-
FM	Leštěná ocel	1062	3 1/2"	rozměr: 873x513 výřez: dle šablony	6.900,-

vhodné doplňky: **FC FE FS F2** / jen pro **1662: FM**
odpovídající schéma naleznete na straně 108



Skříňka 500 mm

provedení	úprava	obj. kód	vpust'	velikost	cena
STD	Leštěná ocel	1311 060	3 1/2"	rozměr: 550x500 výřez: 530x480	5.100,-
FM	Leštěná ocel	1113 060	3 1/2"	rozměr: 563x513 výřez: dle šablony	6.400,-
UM	Leštěná ocel	1311 068	3 1/2"	rozměr: 550x500 výřez: dle šablony	5.200,-

vhodné doplňky: **FC FP FQ F2**
odpovídající schéma naleznete na straně 108



Skříňka 600 mm

provedení	úprava	obj. kód	vpust'	velikost	cena
STD	Leštěná ocel	1661	3 1/2"	rozměr: 860x500 výřez: 840x480	3.100,-
FM	Leštěná ocel	1061	3 1/2"	rozměr: 873x513 výřez: dle šablony	5.500,-

vhodné doplňky: **FE FS** / jen pro **1661: FM**
odpovídající schéma naleznete na straně 108



Skříňka 600 mm

provedení	úprava	obj. kód	vpust'	velikost	cena
STD	Leštěná ocel	1611 060	3 1/2"	rozměr: 550x500 výřez: 530x480	3.200,-
FM	Leštěná ocel	1115 060	3 1/2"	rozměr: 563x513 výřez: dle šablony	5.700,-
UM	Leštěná ocel	1611 068	3 1/2"	rozměr: 550x500 výřez: dle šablony	3.300,-

vhodné doplňky: **FE FS**
odpovídající schéma naleznete na straně 108

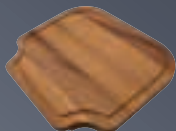
Provedení



Osazení



příslušenství



FB 1.100,-
8654 000
Přípravná deska - masiv



FM 1.800,-
8643 000
Přípravná deska - masiv



FP 800,-
8101 000
Miska CrNi



FQ 500,-
8151 100
Miska plastová



FR1 500,-
8611 100
Koš na nádobí potaž. plastem

FR2 800,-
8611 000
Koš na nádobí CrNi



Skříňka 800 mm

provedení	úprava	obj. kód	vpust'	velikost	cena
STD	Leštěná ocel	1912	3 1/2"	rozměr: 1160x500 výřez: 1140x480	3.600,-
STD	Tkaná struktura	1912 76	3 1/2"	rozměr: 1160x500 výřez: 1140x480	3.900,-

vhodné doplňky: **FB FM FR**

odpovídající schéma naleznete na straně 108



Skříňka 450 mm

provedení	úprava	obj. kód	vpust'	velikost	cena
STD	Leštěná ocel	1961	3 1/2"	rozměr: 860x500 výřez: 840x480	2.700,-
STD	Tkaná struktura	1961 76	3 1/2"	rozměr: 860x500 výřez: 840x480	2.900,-

vhodné doplňky: **FB FM FR**

odpovídající schéma naleznete na straně 108



Skříňka 600 mm

provedení	úprava	obj. kód	vpust'	velikost	cena
STD	Leštěná ocel	1963	3 1/2"	rozměr: 970x500 výřez: 950x480	4.900,-
STD	Tkaná struktura	1963 76	3 1/2"	rozměr: 970x500 výřez: 950x480	5.300,-

vhodné doplňky: **FM FP FQ FR**

odpovídající schéma naleznete na straně 108



Skříňka 800 mm

provedení	úprava	obj. kód	vpust'	velikost	cena
STD	Leštěná ocel	1962	3 1/2"	rozměr: 860x500 výřez: 840x480	3.300,-
STD	Tkaná struktura	1962 76	3 1/2"	rozměr: 860x500 výřez: 840x480	3.500,-

vhodné doplňky: **FB FM FR**

odpovídající schéma naleznete na straně 108

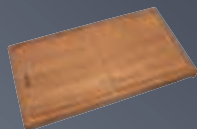
Provedení



Osazení



příslušenství



FM 1.800,-
8643 000
Přípravná deska - masiv



FR1 500,-
8611 100
Koš na nádobí potaž. plastem



FR2 800,-
8611 000
Koš na nádobí CrNi




AD 1.000,-
8642 001
Přípravná deska - masiv



AE 1.000,-
8642 002
Přípravná deska - masiv



Skříňka 800 mm


provedení	úprava	obj. kód	vpust'	velikost	cena
 STD	Leštěná ocel	2012	3 1/2"	rozměr: 1160x500 výřez: 1140x480	3.500,-

vhodné doplňky: **FR FM AD**

odpovídající schéma naleznete na straně 108



Skříňka 450 mm


provedení	úprava	obj. kód	vpust'	velikost	cena
 STD	Leštěná ocel	2061	3 1/2"	rozměr: 860x500 výřez: 840x480	2.600,-

vhodné doplňky: **FR FM AE**

odpovídající schéma naleznete na straně 109



Skříňka 800 mm


provedení	úprava	obj. kód	vpust'	velikost	cena
 STD	Leštěná ocel	2062	3 1/2"	rozměr: 860x500 výřez: 770x480	3.200,-

vhodné doplňky: **FR FM AD**

odpovídající schéma naleznete na straně 109



Skříňka 800 mm

provedení	úprava	obj. kód	vpust'	velikost	cena
 STD	Leštěná ocel	2072	3 1/2"	rozměr: 790x500 výřez: 770x480	3.100,-

vhodné doplňky: **FR FM AD**

odpovídající schéma naleznete na straně 109



Provedení



Osazení



Skříňka 1200 mm

provedení	úprava	obj. kód	vpust	velikost	cena
-----------	--------	----------	-------	----------	------



Leštěná ocel	1522 060	3 1/2"	rozměr: 1160x500 výřez: 1140x480	7.700,-
--------------	----------	--------	-------------------------------------	---------

vhodné doplňky: **FE** **FM** **FS**

odpovídající schéma naleznete na straně 109



Příslušenství



FE
8655 000
Přípravná deska - masiv

1.200,-



FM
8643 000
Přípravná deska - masiv

1.800,-



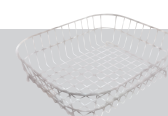
FD
8657 200
Přípravná deska - masiv

1.000,-



FS1
8612 100
Koš na nádobí potaž. plastem

600,-



FS2
8612 000
Koš na nádobí CrNi

900,-



Provedení



Osazení



Skříňka 900 mm

provedení	úprava	obj. kód	vpust'	velikost	cena
-----------	--------	----------	--------	----------	------



Leštěná ocel 1528 21*

3 1/2"

rozměr: 860x500
výřez: 840x480

7.900,-

vhodné doplňky: **FD FM FN FP FQ FR**

odpovídající schéma naleznete na straně 109

uvedená cena je včetně sorteru



Dvoukomorový
sorter je
součástí dřezu

Príslušenství



FN
8657 528
Přípravná deska - plast

600,-



FP
8101 000
Miska CrNi

800,-



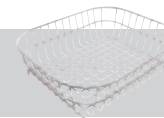
FQ
8151 100
Miska plastová

500,-



FR1
8611 100
Koš na nádobí potaž. plastem

500,-



FR3
8611 000
Koš na nádobí CrNo

800,-

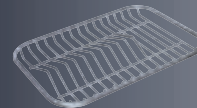
Provedení



Osazení



příslušenství



FT
8100 154
Odkapávač CrNi

1.100,-



FA
8647 000
Přípravná deska - masiv

1.500,-



FR1
8611 100
Koš na nádobí potaž. plastem

500,-



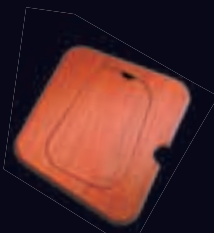
TZ
8154 000
Miska CrNi

2.900,-



FE
8655 000
Přípravná deska - masiv

1.200,-



AB
8644 040
Přípravná deska - masiv

3.300,-



FP
8101 000
Miska CrNi

800,-



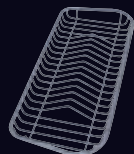
FM
8643 000
Přípravná deska - masiv

1.800,-



AA
8154 040
Miska CrNi

1.900,-



AC
8100 040
Odkapávač CrNi

1.500,-



FS1
8612 100
Koš na nádobí potaž. plastem

600,-



FQ
8151 100
Miska plastová

500,-



FW
8100 331
Odkapávač CrNi

1.800,-

FS2
8612 000
Koš na nádobí CrNi

900,-



Skříňka rohová 900 mm

provedení	úprava	obj. kód	vpust'	velikost	cena
STD	Leštěná ocel	3301	3 1/2"	rozměr: 830x830 výřez: dle šablony	8.700,-

vhodné doplňky: FA FR FW FM
odpovídající schéma naleznete na straně 109



Skříňka rohová 900 mm

provedení	úprava	obj. kód	vpust'	velikost	cena
STD	Leštěná ocel	3305	3 1/2"	rozměr: 830x830 výřez: dle šablony	8.900,-

vhodné doplňky: FE FQ FP FS FM
odpovídající schéma naleznete na straně 109



Skříňka rohová 900 mm

provedení	úprava	obj. kód	vpust'	velikost	cena
STD	Leštěná ocel	3308	3 1/2"	rozměr: 830x830 výřez: dle šablony	8.900,-

vhodné doplňky: FA FR FT FM FZ
odpovídající schéma naleznete na straně 109



Skříňka 600 mm, rohová 1050 mm

provedení	úprava	obj. kód	vpust'	velikost	cena
FE	Leštěná ocel	3311	3 1/2"	rozměr: 1050x450 výřez: dle šablony	12.900,-

vhodné doplňky: AA AB AC
odpovídající schéma naleznete na straně 109






Provedení



Osazení



Skříňka 500 mm

provedení	úprava	obj. kód	vpust'	velikost	cena
 STD	Leštěná ocel	1052 060	3 1/2"	rozměr: Ø 520 výřez: Ø 500	2.600,-
 STD	Tkaná struktura	1052 760	3 1/2"	rozměr: Ø 520 výřez: Ø 500	2.900,-
 FM	Leštěná ocel	1053 060	3 1/2"	rozměr: Ø 533 výřez: dle šablony	4.900,-

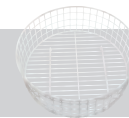
vhodné doplňky: **FK** **FX** **FY**

odpovídající schéma naleznete na straně 109

Rondo série je elegantní a originální modulární řešení, spojující dřez, sklokeramickou nebo plynovou varnou desku s odsavačem par v jeden celek. Rondo série obdržela ocenění Honor Commendation v soutěži Gold Compass o zajímavý design.



Příslušenství



FK 1.600,-
8648 000
Přípravná deska - masiv

FX 1.400,-
8610 000
Odkapávač CrNi

FY 1.100,-
8153 000
Miska CrNi

FJ 900,-
8651 000
Přípravná deska - masiv

F1 500,-
8601 000
Koš na nádobí potaž. plastem



Skříňka 450 mm

provedení	úprava	obj. kód	vpust'	velikost	cena
STD	Leštěná ocel	1010 060	3 1/2"	rozměr: výřez: Ø 440 Ø 420	1.700,-
STD	Tkaná struktura	1010 760	3 1/2"	rozměr: výřez: Ø 440 Ø 420	2.000,-
FM	Leštěná ocel	1110 060	3 1/2"	rozměr: výřez: dle šablony	2.100,-
UM	Leštěná ocel	1010 068	3 1/2"	rozměr: výřez: dle šablony	2.000,-

vhodné doplňky: **F1** **Fj**

odpovídající schéma naleznete na straně 109

Skříňka 450 mm

provedení	úprava	obj. kód	vpust'	velikost	cena
FM	Leštěná ocel	1114 060	3 1/2"	rozměr: 454x454 výřez: dle šablony	4.900,-
UM	Leštěná ocel	1114 860	3 1/2"	rozměr: 441x441 výřez: dle šablony	3.600,-

vhodné doplňky: **FS** / jen pro 1114 060: **FG**
odpovídající schéma naleznete na straně 109

Skříňka 600 mm

provedení	úprava	obj. kód	vpust'	velikost	cena
FM	Leštěná ocel	1116 060	3 1/2"	rozměr: 554x454 výřez: dle šablony	6.400,-
UM	Leštěná ocel	1116 860	3 1/2"	rozměr: 536x436 výřez: dle šablony	4.300,-

vhodné doplňky: **FS**

odpovídající schéma naleznete na straně 109

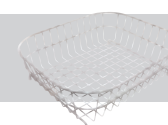
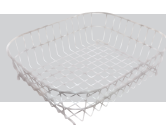
Skříňka 400 mm

provedení	úprava	obj. kód	vpust'	velikost	cena
FM	Leštěná ocel	1117 060	3 1/2"	rozměr: 394x454 výřez: dle šablony	4.400,-
UM	Leštěná ocel	1117 860	3 1/2"	rozměr: 381x441 výřez: dle šablony	3.500,-

vhodné doplňky: **FR**

odpovídající schéma naleznete na straně 110

Príslušenství



FG
8646 000
1.700,-
Přípravná deska - masiv

FS1
8612 100
600,-
Koš na nádobí potaž. plastem

FS2
8612 000
900,-
Koš na nádobí CrNi

FR1
8611 100
500,-
Koš na nádobí potaž. plastem

FR2
8611 000
800,-
Koš na nádobí CrNi

Provedení



Osazení



příslušenství:



FC 900,-
8653 000
Přípravná deska - masiv



FD 1.000,-
8657 200
Přípravná deska - masiv



FF 1.000,-
8656 000
Přípravná deska - masiv



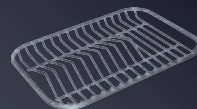
FM 1.800,-
8643 000
Přípravná deska - masiv



FB 1.100,-
8654 000
Přípravná deska - masiv



FR1 500,-
8611 100
Koš na nádobí potaž. plastem



FR2 800,-
8611 000
Koš na nádobí CrNi

F2 1.500,-
8100 280
Odkapávač CrNi

1000 SERIE



Skříňka 800 mm

provedení	úprava	obj. kód	vpust'	velikost	cena
STD	Leštěná ocel	1812	2"	rozměr: 1160x500 výřez: 1140x480	2.700,-

vhodné doplňky: **FF FM FR**

odpovídající schéma naleznete na straně 110



Skříňka 400 mm

provedení	úprava	obj. kód	vpust'	velikost	cena
STD	Leštěná ocel	1179	2"	rozměr: 790x500 výřez: 770x480	2.000,-

vhodné doplňky: **FD FM FR**

odpovídající schéma naleznete na straně 110



Skříňka 800 mm

provedení	úprava	obj. kód	vpust'	velikost	cena
STD	Leštěná ocel	1279	2"	rozměr: 790x500 výřez: 770x480	2.500,-

vhodné doplňky: **FF FM FR**

odpovídající schéma naleznete na straně 110



Skříňka 800 mm

provedení	úprava	obj. kód	vpust'	velikost	cena
STD	Leštěná ocel	1280	3 1/2"	rozměr: 790x500 výřez: 770x480	3.200,-

vhodné doplňky: **FB FC FM FR F2**

odpovídající schéma naleznete na straně 110



Skříňka 300 mm

provedení	úprava	obj. kód	vpust'	velikost	cena
STD	Leštěná ocel	1129	2"	rozměr: 290x500 výřez: 270x480	2.000,-

odpovídající schéma naleznete na straně 110



Skříňka 400 mm

provedení	úprava	obj. kód	vpust'	velikost	cena
STD	Leštěná ocel	1144	2"	rozměr: 440x500 výřez: 420x480	2.200,-

odpovídající schéma naleznete na straně 110



S P O D N Í M O N T Á Ź - U M



Skříňka 600 mm

provedení	úprava	obj. kód	vpust'	velikost	cena
UM	Leštěná ocel	1310 86*	3 1/2"	rozměr: 620x503 výřez: dle šablony	8.400,-

vhodné doplňky: AA AB AC

odpovídající schéma naleznete na straně 110



Skříňka 900 mm

provedení	úprava	obj. kód	vpust'	velikost	cena
UM	Leštěná ocel	1472 860	3 1/2"	rozměr: 830x504 výřez: dle šablony	8.900,-

vhodné doplňky: AA AB AC

odpovídající schéma naleznete na straně 110



Skříňka 500 mm

provedení	úprava	obj. kód	vpust'	velikost	cena
UM	Leštěná ocel	1311 860	3 1/2"	rozměr: 550x500 výřez: dle šablony	5.200,-

vhodné doplňky: FC FP FQ F2

odpovídající schéma naleznete na straně 108



Skříňka 600 mm

provedení	úprava	obj. kód	vpust'	velikost	cena
UM	Leštěná ocel	1611 860	3 1/2"	rozměr: 550x500 výřez: dle šablony	3.300,-

vhodné doplňky: FE FS

odpovídající schéma naleznete na straně 108



Skříňka 800 mm

provedení	úprava	obj. kód	vpust'	velikost	cena
UM	Leštěná ocel	1679 860	3 1/2"	rozměr: 816x524 výřez: dle šablony	6.900,-

Dřez je dodáván s ovládanou vpustí.

vhodné doplňky: FH FO FQ FU F6 FT FZ

odpovídající schéma naleznete na straně 107



Skříňka 450 mm

provedení	úprava	obj. kód	vpust'	velikost	cena
UM	Leštěná ocel	1010 860	3 1/2"	průměr: 440 výřez: dle šablony	2.000,-

vhodné doplňky: F1

odpovídající schéma naleznete na straně 109

[Spodní montáž - UM]



Skříňka 600 mm

provedení	úprava	obj. kód	vpust'	velikost	cena
UM	Leštěná ocel	1309 860	3 1/2"	rozměr: výřez: 520x400 dle šablony	6.600,-

vhodné doplňky: FA FP FQ FR
odpovídající schéma naleznete na straně 110



Skříňka 600 mm

provedení	úprava	obj. kód	vpust'	velikost	cena
UM	Leštěná ocel	1308 860	3 1/2"	rozměr: výřez: 520x400 dle šablony	5.600,-

vhodné doplňky: FA FP FQ FR
odpovídající schéma naleznete na straně 110

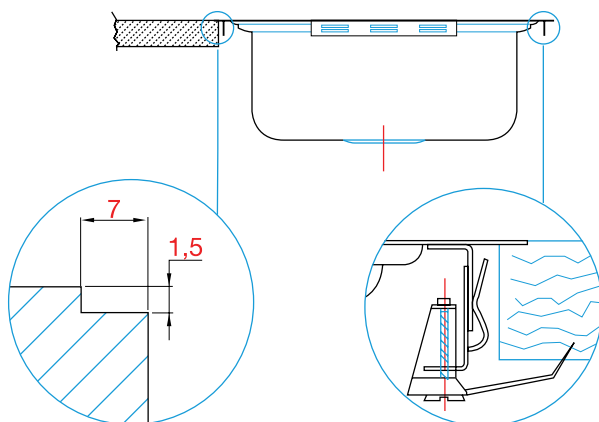


Skříňka 800 mm

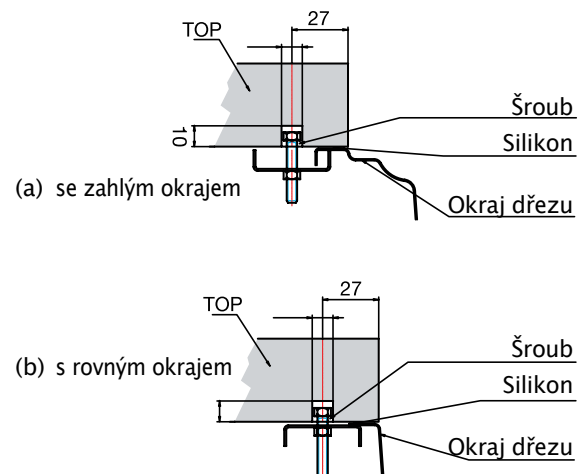
provedení	úprava	obj. kód	vpust'	velikost	cena
UM	Leštěná ocel	1302 068	3 1/2"	rozměr: výřez: 715x400 dle šablony	7.500,-

vhodné doplňky: FR
odpovídající schéma naleznete na straně 110

Detail osazení dřezu do roviny (FM – FLUSH MOUNT)



Způsob uchycení dřezu – spodní montáž (UM – UNDER MOUNT)





Skříňka 500 mm

provedení	úprava	obj. kód	vpust'	velikost	cena
UM	Leštěná ocel	1811 050	3 1/2"	rozměr: 475x425 výřez: dle šablony	2.800,-

vhodné doplňky: FS

odpovídající schéma naleznete na straně 110



Skříňka 400 mm

provedení	úprava	obj. kód	vpust'	velikost	cena
UM	Leštěná ocel	1307 860	3 1/2"	rozměr: 441x381 výřez: dle šablony	2.500,-

vhodné doplňky: FR

odpovídající schéma naleznete na straně 110



Skříňka 300 mm

provedení	úprava	obj. kód	vpust'	velikost	cena
UM	Leštěná ocel	1300 068	3 1/2"	rozměr: 180x330 výřez: dle šablony	1.900,-

odpovídající schéma naleznete na straně 111



Skříňka 450 mm

provedení	úprava	obj. kód	vpust'	velikost	cena
UM	Leštěná ocel	1114 861 1114 862	3 1/2"	rozměr: 441x441 výřez: dle šablony	3.600,-

vhodné doplňky: FS

odpovídající schéma naleznete na straně 109



Skříňka 450 mm

provedení	úprava	obj. kód	vpust'	velikost	cena
UM	Leštěná ocel	1116 861 1116 862	3 1/2"	rozměr: 536x436 výřez: dle šablony	4.300,-

vhodné doplňky: FS

odpovídající schéma naleznete na straně 109



Skříňka 400 mm

provedení	úprava	obj. kód	vpust'	velikost	cena
UM	Leštěná ocel	1117 861 1117 862	3 1/2"	rozměr: 381x441 výřez: dle šablony	3.500,-

vhodné doplňky: FR

odpovídající schéma naleznete na straně 110





Skříňka 400 mm

provedení	úprava	obj. kód	vpust'	velikost	cena
STD	Leštěná ocel	E47	3 1/2"	rozměr: 465x465 výřez: dle šablony	1.600,-

odpovídající schéma naleznete na straně 111



Skříňka 450 mm

provedení	úprava	obj. kód	vpust'	velikost	cena
STD	Leštěná ocel	E471	3 1/2"	rozměr: 465x465 výřez: dle šablony	1.600,-

odpovídající schéma naleznete na straně 111



Skříňka 450 mm

provedení	úprava	obj. kód	vpust'	velikost	cena
STD	Leštěná ocel	E86	3 1/2"	rozměr: 860x500 výřez: dle šablony	1.090,-

vhodné doplňky: **RA** **RB**

odpovídající schéma naleznete na straně 111



Skříňka 400 mm

provedení	úprava	obj. kód	vpust'	velikost	cena
STD	Leštěná ocel	E43	3 1/2"	rozměr: 430x400 výřez: dle šablony	1.400,-

vhodné doplňky: **RB**

odpovídající schéma naleznete na straně 111



Skříňka 300 mm

provedení	úprava	obj. kód	vpust'	velikost	cena
STD	Leštěná ocel	E25	3 1/2"	rozměr: 290x415 výřez: dle šablony	2.200,-

odpovídající schéma naleznete na straně 111



RD 1.200,-
MK
Odkapávač CrNi



RC 1.500,-
YPSPD
Přípravná deska - masiv



RE 600,-
WPD
Přípravná deska - masiv



RG 900,-
WK
Odkapávač CrNi



RF 1.200,-
RRM
Miska CrNi



Skříňka 800 mm

provedení	úprava	obj. kód	vpust'	velikost	cena
STD	Leštěná ocel	Wing 150	2"	rozměr: 1120x520 výřez: dle šablony	9.800,-

Dřez je dodáván s ovládanou vpustí.
odpovídající schéma naleznete na straně 111



Skříňka 450 mm

provedení	úprava	obj. kód	vpust'	velikost	cena
STD	Leštěná ocel	Wing*	2"	rozměr: 860x515 výřez: dle šablony	6.900,-

STD	Tkaná struktura	Wing 76*	2"	rozměr: 860x515 výřez: dle šablony	7.600,-
-----	-----------------	----------	----	--	----------------

Dřez je dodáván s ovládanou vpustí.
vhodné doplňky: **RE** **RG**
odpovídající schéma naleznete na straně 111



Skříňka 450 mm

provedení	úprava	obj. kód	vpust'	velikost	cena
STD	Leštěná ocel	Romy	3 1/2"	rozměr: 800x500 výřez: dle šablony	5.100,-

Dřez je dodáván s ovládanou vpustí.
vhodné doplňky: **RF**
odpovídající schéma naleznete na straně 111



Skříňka 600 mm

provedení	úprava	obj. kód	vpust'	velikost	cena
STD	Leštěná ocel	Ypsia 100	3 1/2"	rozměr: 960x500 výřez: dle šablony	6.900,-

Dřez je dodáván s ovládanou vpustí.
vhodné doplňky: **RH** **RC**
odpovídající schéma naleznete na straně 111



Skříňka 600 mm

provedení	úprava	obj. kód	vpust'	velikost	cena
STD	Leštěná ocel	COMPACT	3 1/2"	rozměr: 608x500 výřez: dle šablony	6.300,-

Dřez je dodáván s ovládanou vpustí.
vhodné doplňky: **RC** **RD**
odpovídající schéma naleznete na straně 111



ROHOVÉ DŘEZY

[Rohové dřezy]

ROHOVÉ DŘEZY



Skříňka 900 mm

provedení	úprava	obj. kód	vpust'	velikost	cena
STD	Leštěná ocel	Econa	3 1/2"	rozměr: 985x515 výřez: dle šablony	6.700,-

Dřez je dodáván s ovládanou vpustí.

vhodné doplňky: **RI** **RJ**

odpovídající schéma naleznete na straně 111



Skříňka 900 mm

provedení	úprava	obj. kód	vpust'	velikost	cena
STD	Leštěná ocel	Marilyn	3 1/2"	rozměr: 985x510 výřez: dle šablony	8.200,-
STD	Tkaná struktura	Marilyn 76	3 1/2"	rozměr: 985x510 výřez: dle šablony	9.200,-

Dřez je dodáván s ovládanou vpustí.

vhodné doplňky: **RI** **RD**

odpovídající schéma naleznete na straně 111



Skříňka 900 mm

provedení	úprava	obj. kód	vpust'	velikost	cena
STD	Leštěná ocel	Silvana	3 1/2"	rozměr: 985x515 výřez: dle šablony	3.800,-
STD	Tkaná struktura	Silvana 76	3 1/2"	rozměr: 860x515 výřez: dle šablony	4.400,-

Dřez je dodáván s ovládanou vpustí.

vhodné doplňky: **RJ**

odpovídající schéma naleznete na straně 111



RJ
ECK
Odkapávač CrNi 1.100,-



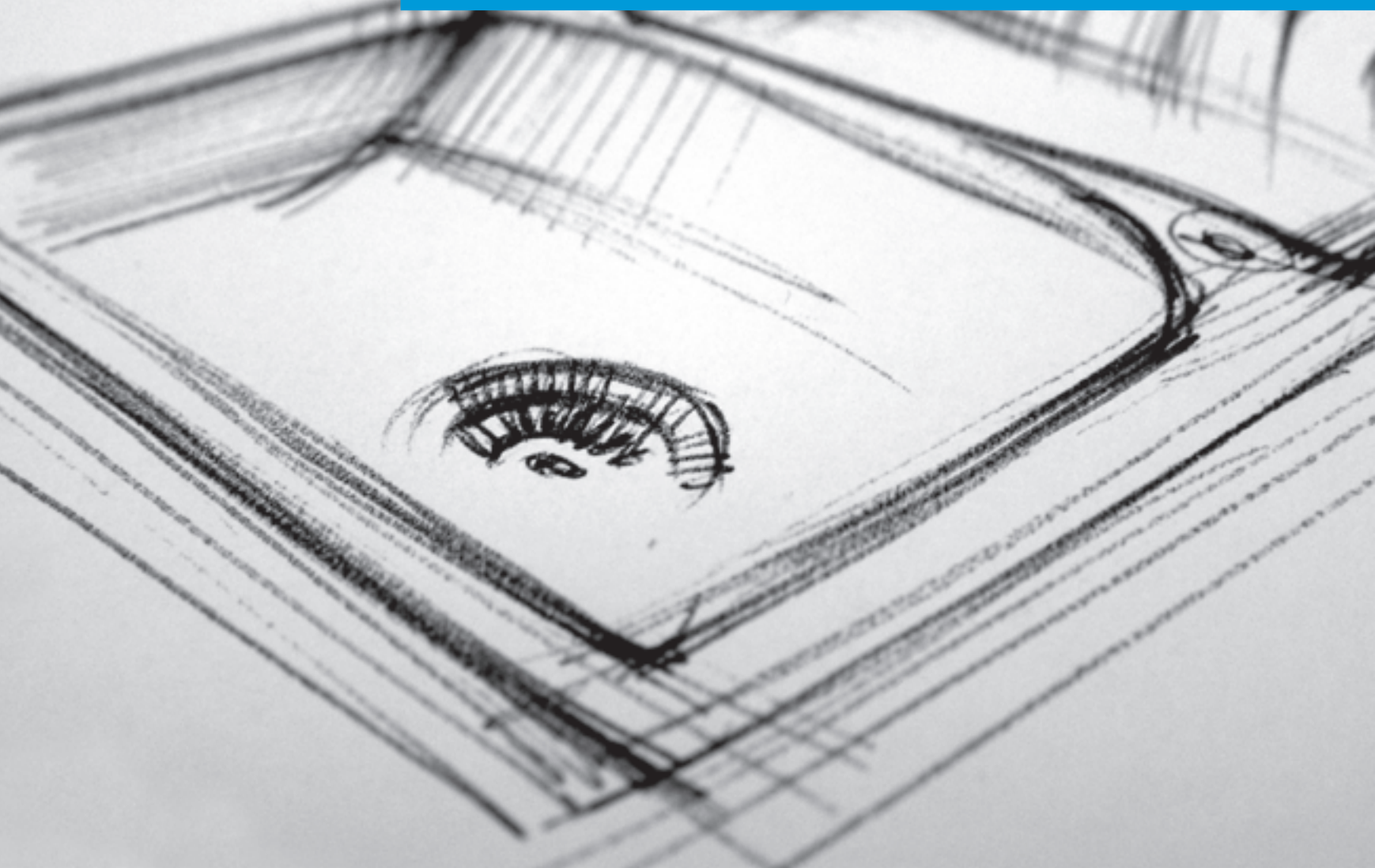
RD
MK
Odkapávač CrNi 1.200,-

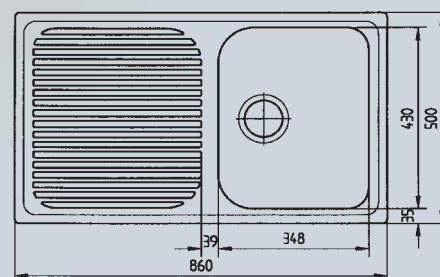


RI
RM
Miska CrNi 800,-



GRANITOVÉ DŘEZY





RJ - ECK

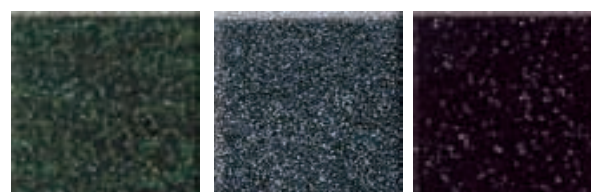
1.100,-
Odkapávač CrNi



Polar

Kiessel

Sierra




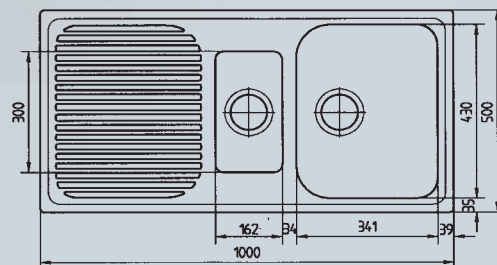
Verde

Azur

Graphit

Dřez je dodáván s ovládanou vpustí.

provedení	úprava	obj. kód	vpust'	velikost	cena
 STD	RIEGRANIT	CORA 100	3 1/2"	rozměr: 860x500 výřez: 840x480	7.500,-



RK - AACTA/SCO X.XXX,-
plastová miska



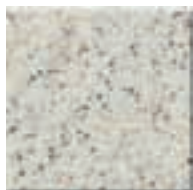
RJ - ECK 1.100,-
Odkapávač CrNi



Polar



Kiessel



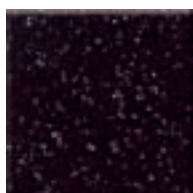
Sierra



Verde



Azur

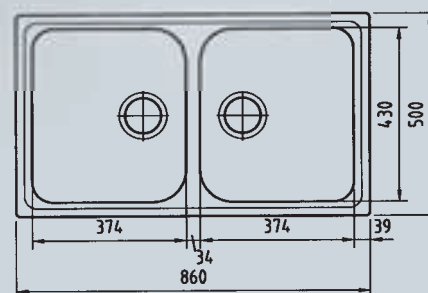


Graphit

Dřez je dodáván s ovládanou vpusť.

provedení	úprava	obj. kód	vpusť	velikost	cena
RIEGRANIT		CORA 150	3 1/2"	rozměr: 1000x500 výřez: 980x480	8.400,-






RD - MK

1.200,-
Odkapávač CrNi

Dřez je dodáván s ovládanou vpustí.

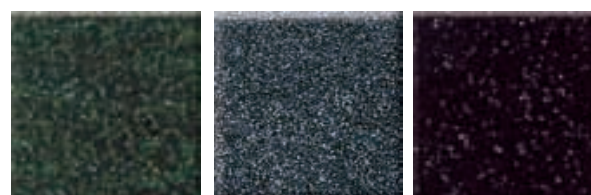
provedení	úprava	obj. kód	vpust'	velikost	cena
 STD	RIEGRANIT	CORA 100-2	3 1/2"	rozměr: 860x500 výřez: 840x480	7.900,-



Polar

Kiessel

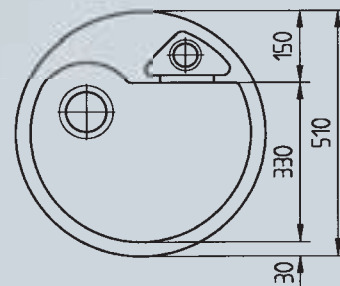
Sierra



Verde

Azur

Graphit



Polar

Kiessel

Sierra



Verde

Azur

Graphit

Skříňka 500 mm

provedení	úprava	obj. kód	vpust'	velikost	cena
-----------	--------	----------	--------	----------	------



STD

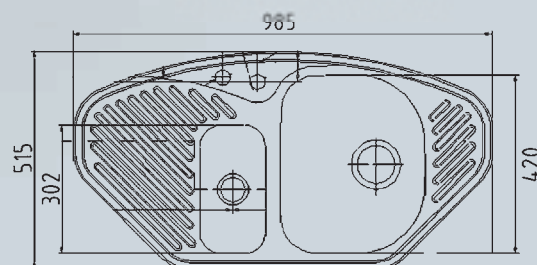
RIEGRANIT

RADIUS

3 1/2"

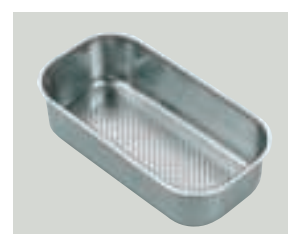
průměr: **510**
výřez: průměr 490

6..300,-



RJ - ECK

1.100,-
odkapávač CrNi



RI - RM

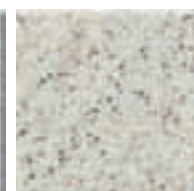
800,-
Miska CrNi



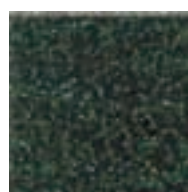
Polar



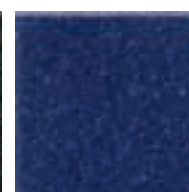
Kiessel



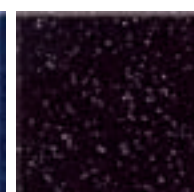
Sierra



Verde




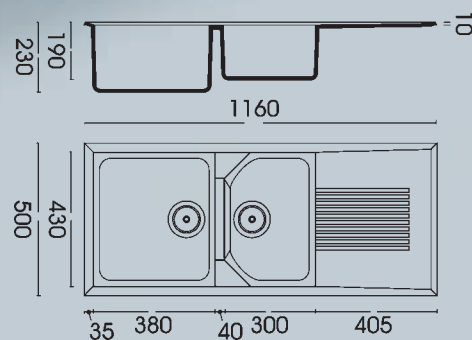
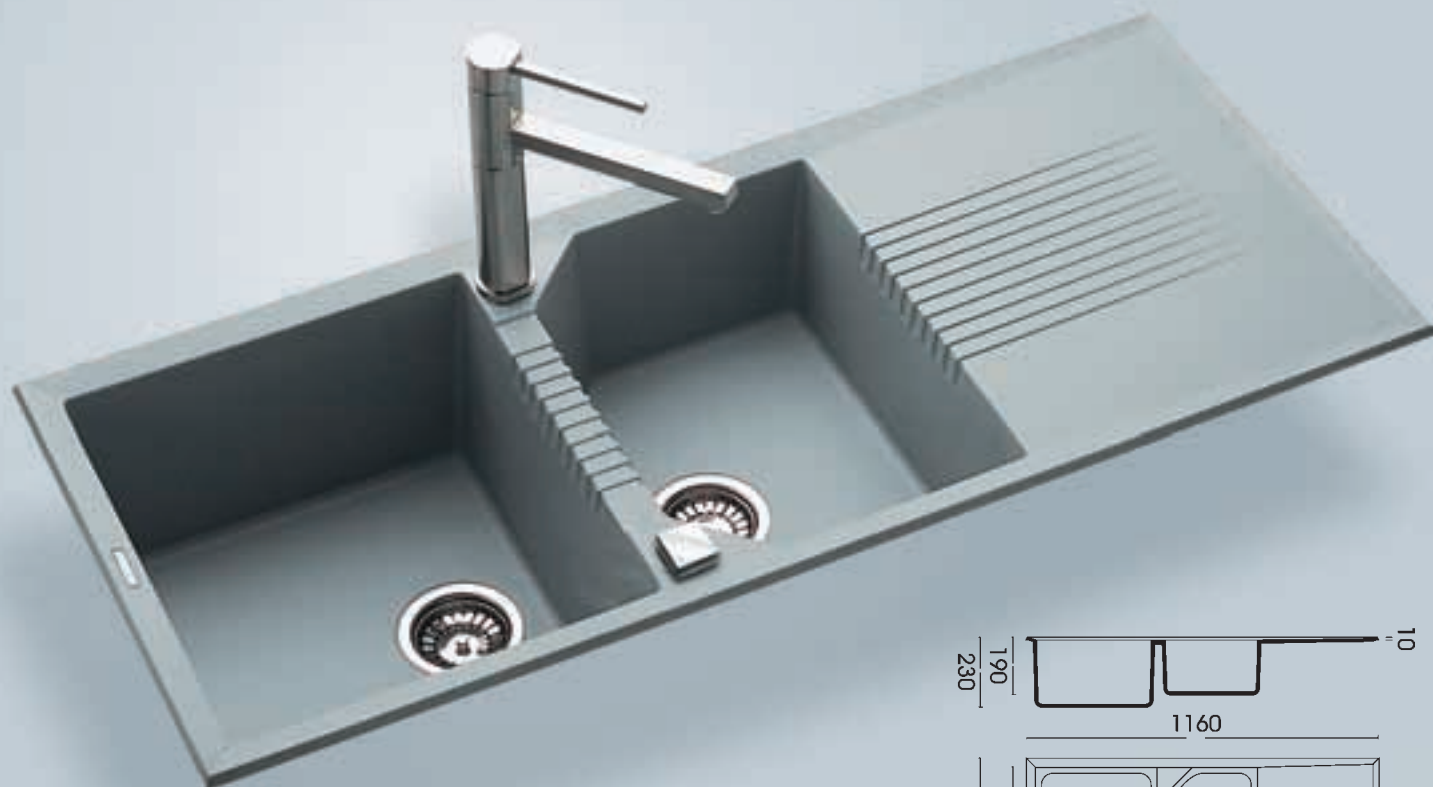
Royal



Graphit

Dřez je dodáván s ovládanou vpusť.

provedení	úprava	obj. kód	vpust'	velikost	cena
 STD	RIEGRANIT	ECONA	3 1/2"	rozměr: 985x515 výřez: dle šablony	10.500,-



EA - ACCTA/SCO 1.200,-
přípravná deska - masiv



EB - ACCTA/POL/TEK 950,-
přípravná deska plastová



EC - ACCVA/INOX/TEK 2.600,-
miska CrNi



ED - ACCCE/TEK 1.200,-
Odkapávač CrNi



EE - ACCVA/PETGTEK 750,-
miska plastová



TITANO/GRANIT



ALLUMINIO/METAL



TITANIUM/METAL



TERRA/GRANIT



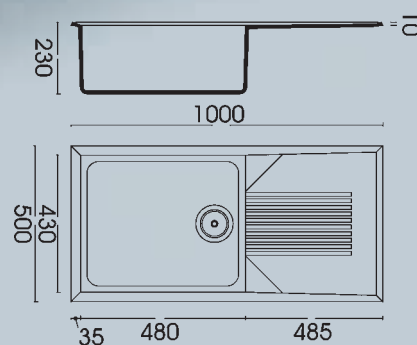
CROMO/METAL



GHISA/METAL

Dřez je dodáván s ovládanou vpustí.

provedení	úprava	obj. kód	vpust'	velikost	cena
STD	METALTEK GRANITEK	TEKNO 500	3 1/2"	rozměr: 1160x500 výřez: 1140x480	9.900,-



EA - ACCTA/SCO 1.200,-
přípravná deska - masiv



EB - ACCTA/POL/TEK 950,-
přípravná deska plastová



ED - ACCCE/TEK 1.200,-
Odkapávač CrNi



EE - ACCVA/PETGTEK 750,-
miska plastová



TITANO/GRANIT



ALLUMINIO/METAL



TITANIUM/METAL



TERRA/GRANIT



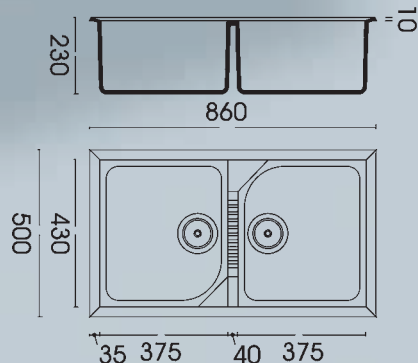
CROMO/METAL



GHISA/METAL

Dřez je dodáván s ovládanou vpusť.

provedení	úprava	obj. kód	vpust'	velikost	cena
STD	METALTEK GRANITEK	TEKNO 480	3 1/2"	rozměr: 1000x500 výřez: 980x480	9.500,-



EA - ACCTA/SCO 1.200,-
přípravná deska - masiv



EB - ACCTA/POL/TEK 950,-
přípravná deska plastová



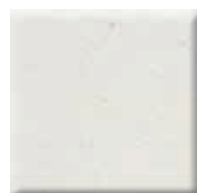
EC - ACCVA/INOX/TEK 2.600,-
miska CrNi



ED - ACCCE/TEK 1.200,-
Odkapávač CrNi



EE - ACCVA/PETGTEK 750,-
miska plastová



TITANO/GRANIT



ALLUMINIO/METAL



TITANIUM/METAL



TERRA/GRANIT




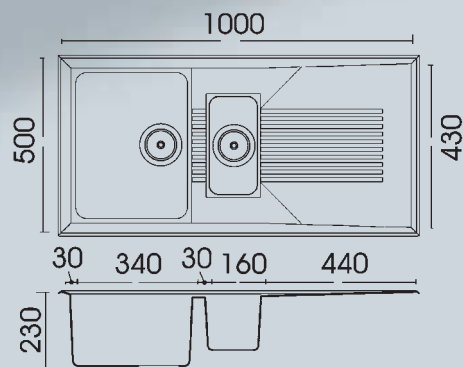
CROMO/METAL



GHISA/METAL

Dřez je dodáván s ovládanou vpustí.

provedení	úprava	obj. kód	vpust'	velikost	cena
 STD	METALTEK GRANITEK	TEKNO 450	3 1/2" rozměr: výřez:	860x500 840x480	8.900,-



EA - ACCTA/SCO 1.200,-
přípravná deska - masiv



EB - ACCTA/POL/TEK 950,-
přípravná deska plastová



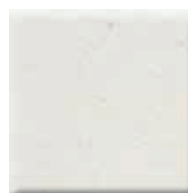
EC - ACCVA/INOX/TEK 2.600,-
miska CrNi



ED - ACCCE/TEK 1.200,-
Odkapávač CrNi



EE - ACCVA/PETGTEK 750,-
miska plastová



TITANO/GRANIT



ALLUMINIO/METAL



TITANIUM/METAL



TERRA/GRANIT



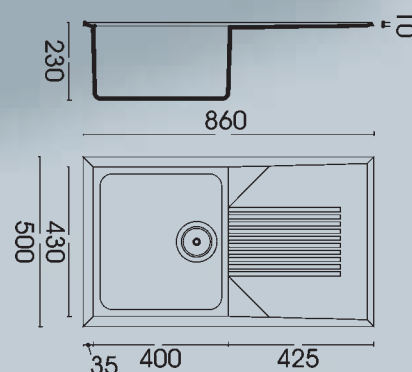
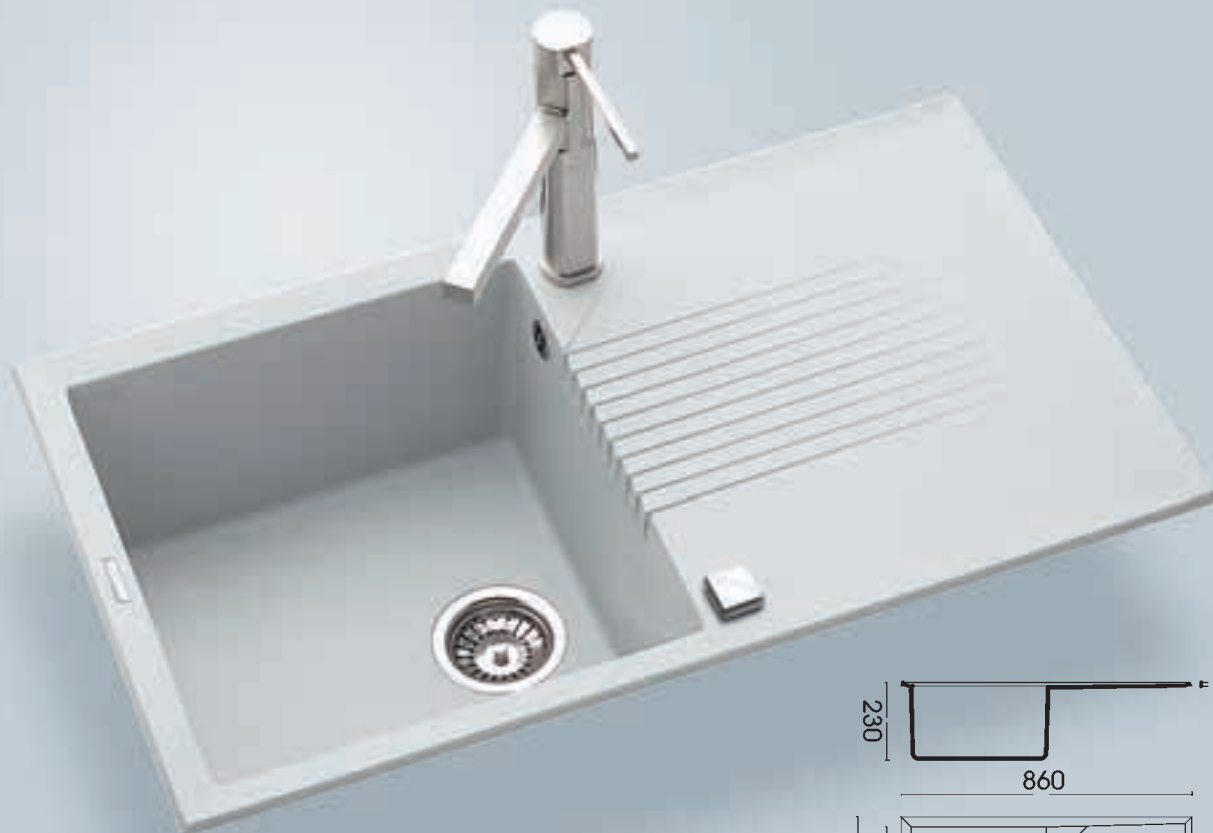
CROMO/METAL



GHISA/METAL

Dřez je dodáván s ovládanou vpustí.

provedení	úprava	obj. kód	vpust'	velikost	cena
STD	METALTEK GRANITEK	TEKNO 475	3 1/2"	rozměr: 1000x500 výřez: 980x480	9.800,-



EA - ACCTA/SCO 1.200,-
přípravná deska - masiv



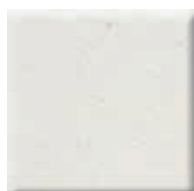
EB - ACCTA/POL/TEK 950,-
přípravná deska plastová



ED - ACCCE/TEK 1.200,-
Odkapávač CrNi



EE - ACCVA/PETGTEK 750,-
miska plastová



TITANO/GRANIT



ALLUMINIO/METAL



TITANIUM/METAL



TERRA/GRANIT




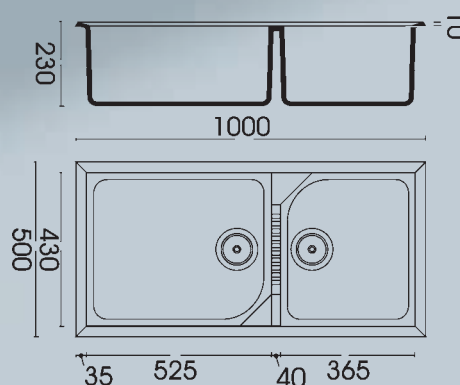
CROMO/METAL



GHISA/METAL

Dřez je dodáván s ovládanou vpustí.

provedení	úprava	obj. kód	vpust'	velikost	cena
 STD	METALTEK GRANITEK	TEKNO 400	3 1/2" rozměr: výřez:	860x500 840x480	8.400,-



EA - ACCTA/SCO 1.200,-
přípravná deska - masiv



EB - ACCTA/POL/TEK 950,-
přípravná deska plastová



EC - ACCVA/INOX/TEK 2.600,-
miska CrNi



ED - ACCCE/TEK 1.200,-
Odkapávač CrNi



EE - ACCVA/PETGTEK 750,-
miska plastová



TITANO/GRANIT



ALLUMINIO/METAL



TITANIUM/METAL



TERRA/GRANIT



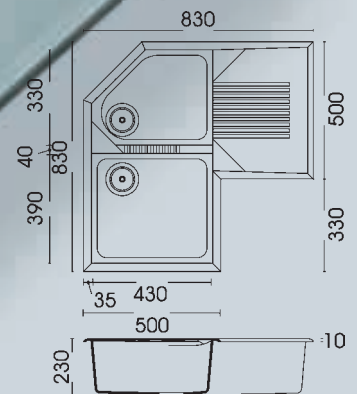
CROMO/METAL



GHISA/METAL

Dřez je dodáván s ovládanou vpusť.

provedení	úprava	obj. kód	vpusť	velikost	cena
 STD	METALTEK GRANITEK	TEKNO 490	3 1/2"	rozměr: 1000x500 výřez: 980x480	9.700,-



EA - ACCTA/SCO 1.200,-
přípravná deska - masiv



EB - ACCTA/POL/TEK 950,-
přípravná deska plastová



EC - ACCVA/INOX/TEK 2.600,-
miska CrNi



ED - ACCCE/TEK 1.200,-
Odkapávač CrNi



EE - ACCVA/PETGTEK 750,-
miska plastová



TITANO/GRANIT



ALLUMINIO/METAL



TITANIUM/METAL



TERRA/GRANIT



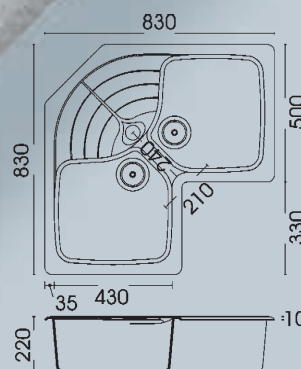
CROMO/METAL



GHISA/METAL

Dřez je dodáván s ovládanou vpusť.

provedení	úprava	obj. kód	vpusť	velikost	cena
STD	METALTEK GRANITEK	TEKNO CORNER	3 1/2"	rozměr: 830x830 výřez: dle šablony	12.900,-



EA - ACCTA/SCO 1.200,-
přípravná deska - masiv



EF - ACCTA/POL/UNIV 900,-
přípravná deska - plastová



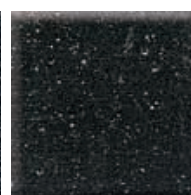
EH - ACCESTE/X 650,-
košík CrNi



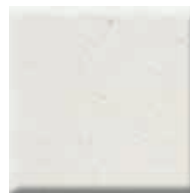
VERDE/GRANIT



BLUE/GRANIT



NERO/GRANIT



TITANO/GRANIT



ALLUMINIO/METAL



TITANIUM/METAL



TERRA/GRANIT



CROMO/METAL

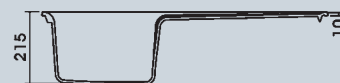
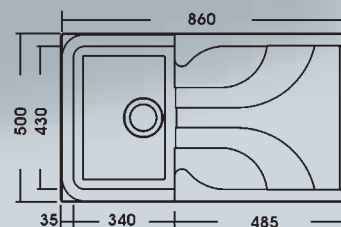


GHISA/METAL

Skříňka rohová 900 mm

provedení	úprava	obj. kód	vpust'	velikost	cena
STD	METALTEK GRANITEK	MASTER CORNER	3 1/2"	rozměr: 830x830 výřez: dle šablony	10.300,-

Vhodné baterie naleznete na straně 95



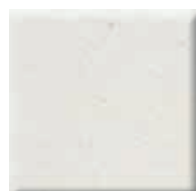
EA - AACTA/SCO 1.200,-
přípravná deska - masiv



EG - ACCP/V/SALT 400,-
ovládání vpust 3,5"



EJ - ACCBA/CO 350,-
odkapávač CrNi



TITANO/GRANIT



ALLUMINIO/METAL



TITANIUM/METAL



TERRA/GRANIT




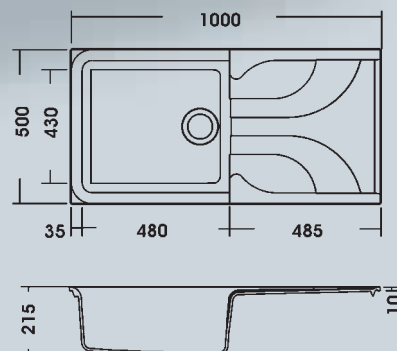
CROMO/METAL



GHISA/METAL

Skříňka 450 mm

provedení	úprava	obj. kód	vpust'	velikost	cena
 STD	METALTEK GRANITEK	EGO 400	3 1/2"	rozměr: 860x500 výřez: 840x480	8.000,-



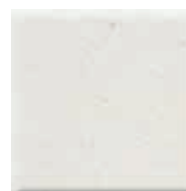
EA - AACTA/SCO 1.200,-
přípravná deska - masiv



EG - ACCP/V/SALT 400,-
ovládání vpust' 3,5"



EJ - ACCBA/CO 350,-
odkapávač CrNi



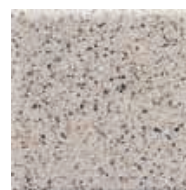
TITANO/GRANIT



ALLUMINIO/METAL



TITANIUM/METAL



TERRA/GRANIT




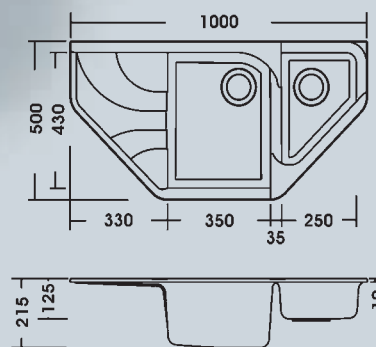
CROMO/METAL



GHISA/METAL

Skříňka 600 mm

provedení	úprava	obj. kód	vpust'	velikost	cena
 STD	METALTEK GRANITEK	EGO 480	3 1/2"	rozměr: 1000x500 výřez: 980x480	9.100,-



EA - AACTA/SCO 1.200,-
přípravná deska - masiv



EI - ACCP90/2V/SALT 600,-
ovládání vpust 3,5"



EJ - ACCBA/CO 350,-
odkapávač CrNi



TITANO/GRANIT



ALLUMINIO/METAL



TITANIUM/METAL



TERRA/GRANIT




CROMO/METAL



GHISA/METAL

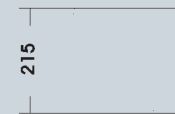
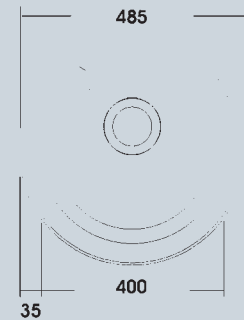
Skříňka 800, rohová 1000 mm

provedení	úprava	obj. kód	vpust	velikost	cena
 STD	METALTEK GRANITEK	EGO ESA	3 1/2"	rozměr: 1000x500 výřez: dle šablony	8.400,-

Skříňka 450 mm
průměr 485 mm

[EGO ROUND]

EGO ROUND



EK - ACCTA/IRO/ROU 800,-
přípravná deska - masiv



EG - ACCP/V/SALT 400,-
ovládání vpust 3,5"



EL - ACCESTE/ROU 600,-
košík CrNi



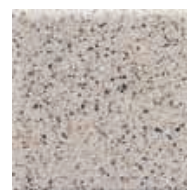
TITANO/GRANIT



ALLUMINIO/METAL



TITANIUM/METAL



TERRA/GRANIT



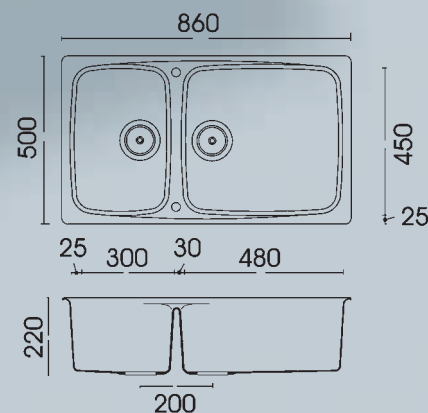
CROMO/METAL



GHISA/METAL

Skříňka 450 mm

provedení	úprava	obj. kód	vpust'	velikost	cena
 STD	METALTEK GRANITEK	EGO ROUND	3 1/2"	průměr: 485 výřez: průměr 465	5.500,-



VERDE/GRANIT



BLUE/GRANIT



NERO/GRANIT



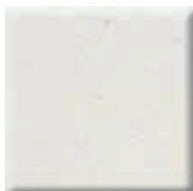
EA - ACCTA/SCO 1.200,-
přípravná deska - masiv



EI - ACCP90/2V/SALT 600,-
ovládání vpust 3,5"



EH - ACCCESTE/X 650,-
košík CrNi



TITANO/GRANIT



ALLUMINIO/METAL



TITANIUM/METAL



TERRA/GRANIT



CROMO/METAL

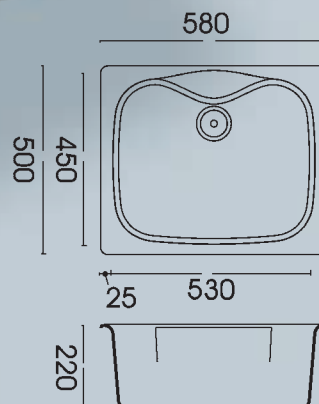


GHISA/METAL

Skříňka 900 mm

provedení	úprava	obj. kód	vpust'	velikost	cena
STD	METALTEK GRANITEK	FOX 450	3 1/2"	rozměr: 860x500 výřez: 840x480	6.900,-

Vhodné baterie naleznete na straně 95



EA - ACCTA/SCO 1.200,-
přípravná deska - masiv



EG - ACCP/V/SALT 400,-
ovládání vpust 3,5"



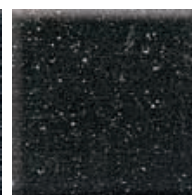
EJ - ACCBA/CO 350,-
odkapávač CrNi



VERDE/GRANIT



BLUE/GRANIT



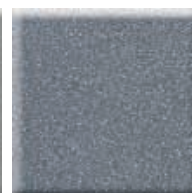
NERO/GRANIT



TITANO/GRANIT



ALLUMINIO/METAL



TITANIUM/METAL



TERRA/GRANIT




CROMO/METAL

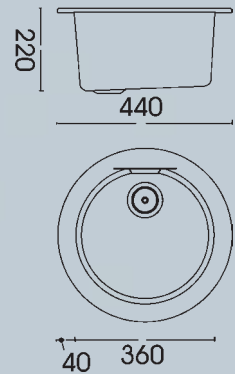


GHISA/METAL

Skříňka 600 mm

provedení	úprava	obj. kód	vpust'	velikost	cena
 STD	METALTEK GRANITEK	FOX 200	3 1/2"	rozměr: 580x500 výřez: 560x480	6.500,-

Vhodné baterie naleznete na straně 95



VERDE/GRANIT



BLUE/GRANIT



NERO/GRANIT



EN - ACCTA/IRO/P 800,-
přípravná deska - masiv



EM - ACCESTE/XP 650,-
košík CrNi



TITANO/GRANIT



ALLUMINIO/METAL



TITANIUM/METAL



TERRA/GRANIT



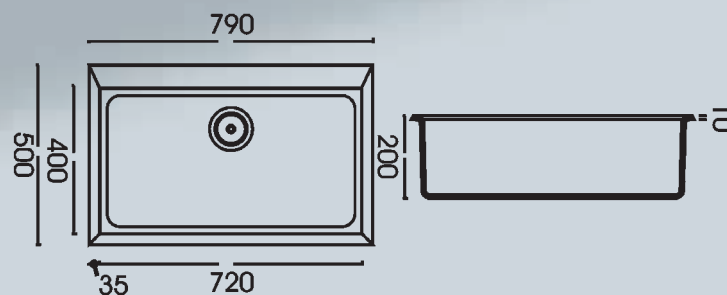
CROMO/METAL



GHISA/METAL

Skříňka 400 mm

provedení	úprava	obj. kód	vpust'	velikost	cena
STD	METALTEK GRANITEK	ROUND	3 1/2"	průměr: 440 výřez: průměr 430	4.900,-



EA - ACCTA/SCO 1.200,-
přípravná deska - masiv



EC - ACCVA/INOX/TEK 2.600,-
miska CrNi



EG - ACCP/V/SALT 400,-
ovládání vpust 3,5"

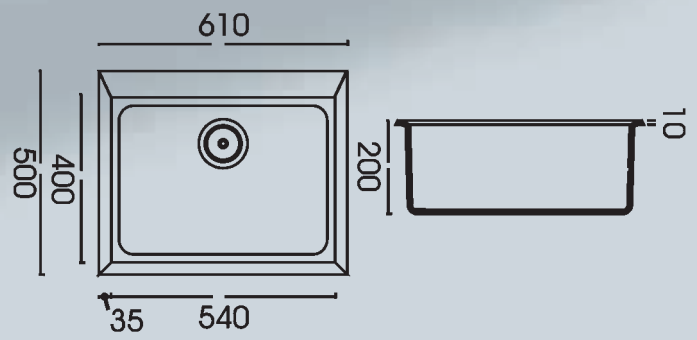


EJ - ACCBA/CO 350,-
odkapávač CrNi

Skříňka 800 mm

provedení	úprava	obj. kód	vpust'	velikost	cena
STD	METALTEK GRANITEK	QUADRA 130 STD	3 1/2"	rozměr: 790x500 výřez: 770x480	7.500,-
FM	METALTEK GRANITEK	QUADRA 130 FM	3 1/2"	rozměr: 790x500 výřez: 770x480	8.500,-
UM	METALTEK GRANITEK	QUADRA 130 UM	3 1/2"	rozměr: 790x500 výřez: 770x480	8.200,-





EA - ACCTA/SCO 1.200,-
přípravná deska - masiv



EC - ACCVA/INOX/TEK 2.600,-
miska CrNi



EG - ACCP/V/SALT 400,-
ovládání vpust 3,5"



EJ - ACCBA/CO 350,-
odkapávač CrNi



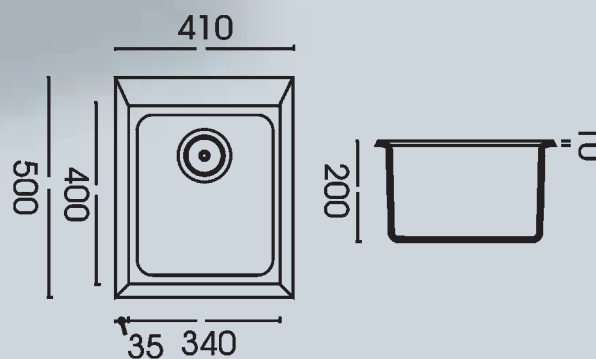
TITANO/GRANIT ALLUMINIO/METAL TITANIUM/METAL



TERRA/GRANIT CROMO/METAL GHISA/METAL

Skříňka 600 mm

provedení	úprava	obj. kód	vpust'	velikost	cena
STD	METALTEK GRANITEK	QUADRA 110 STD	3 1/2" rozměr: výřez:	610x500 560x480	6.900,-
FM	METALTEK GRANITEK	QUADRA 110 FM	3 1/2" rozměr: výřez:	610x500 560x480	7.900,-
UM	METALTEK GRANITEK	QUADRA 110 UM	3 1/2" rozměr: výřez:	610x500 560x480	7.600,-



EA - ACCTA/SCO 1.200,-
přípravná deska - masiv



EC - ACCVA/INOX/TEK 2.600,-
miska CrNi



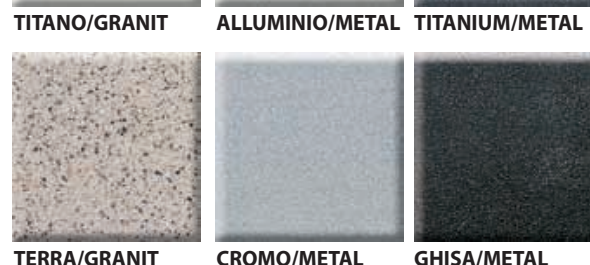
EG - ACCP/V/SALT 400,-
ovládání vpust 3,5"



EJ - ACCBA/CO 350,-
odkapávač CrNi

Skříňka 400 mm

provedení	úprava	obj. kód	vpust'	velikost	cena
STD	METALTEK GRANITEK	QUADRA 100 STD	3 1/2"	rozměr: 410x500 výřez: 390x480	5.300,-
FM	METALTEK GRANITEK	QUADRA 100 FM	3 1/2"	rozměr: 410x500 výřez: 390x480	6.100,-
UM	METALTEK GRANITEK	QUADRA 100 UM	3 1/2"	rozměr: 410x500 výřez: 390x480	6.000,-





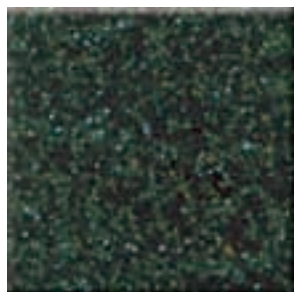
Polar



Kiessel



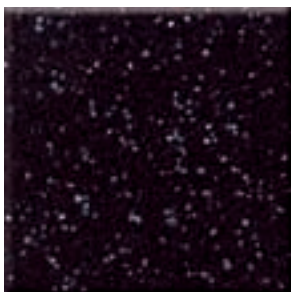
Sierra



Verde



Royal



Graphit

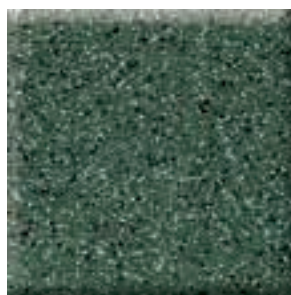


Azur

Granitek obsahuje téměř 80% přírodního kamene (žuly) spojené bezbarvým akrylovým lepidlem. Vhodným výběrem několika různých druhů žuly vznikají výsledné barevné kombinace. Povrch granitekového dřezu si zachovává vzhled i strukturu přírodního kamene.

Metaltek obsahuje téměř 80% přírodního kamene (žuly) spojené bezbarvým akrylovým lepidlem s přidávkem kovových částic, které dodávají materiálu kovový nádech, jemně ladící s nerezovými doplňky ve Vaší kuchyni.

Riegranit je kompozitní materiál, který obsahuje 75 - 80% hrubě mletého křemene, 5% barviv a 15% speciálního vysoce kvalitního akrylu.



VERDE/GRANITEK



BLUE/GRANITEK



NERO/GRANITEK



TITANO/GRANITEK



ALLUMINIO/METALTEK



TITANIUM/METALEK



TERRA/GRANITEK



CROMO/METALTEK



GHISA/METALTEK

[Návod na používání a čištění nerezových dřezů]

Montáž a údržba nerezového dřezu

Dřez je vyroben z chromniklové oceli CrNi 18/10, splňující hygienické podmínky použití v potravinářské výrobě a ve zdravotnictví. Je určen k mytí nádobí a odvodu splaškové vody. Součástí dodávky dřezu je kompletní sifon a sada úchytek. U dřezů určených pro vestavbu do pracovní desky se dodává i těsnící pryžový profil nebo silikonový proužek.

Pro dřez vestavěný do pracovní desky vyřízněte odpovídající otvor. Dřez opatřete na dosedací ploše těsněním, nasadte úchytky, osadte do výřezu a přitáhněte úchytky v pořadí od středních k okrajovým. Nepoužívejte el. šroubováky s velkým kroutícím momentem, může dojít ke stržení úchytky. Namontujte sifon a připojte jej na rozvod odtokového potrubí domovní kanalizace.

Jako každý materiál obsahující železo je i dřez v menší míře náchylný ke korozi, proto je nutné dodržovat podmínky pro používání a ošetřování výrobků z těchto materiálů.

Na lesklé nerezové ploše dřezu se mohou při zaschnutí vody nebo vlivem par při vaření objevit skvrny. Vápenitá voda vytváří bílé nevzhledné skvrny (mapy), voda obsahující železo nebo mangan vytváří skvrny hnědé, které mohou vést k dojmů, že dřez rezaví. Rovněž věnujte pozornost nečistotám z vodovodního potrubí, hromadících se na perlátoru baterie a pravidelně je odstraňujte, obzvláště při jakýchkoliv pracích na vodovodních rozvodech.

Předcházet tvorbě skvrn můžete důkladným umytím dřezu po skončení mytí a následným odstraněním kapek vody savou látkou, doporučujeme mikrovláknový čistící hadřík Rieber.

Dřez pravidelně a důkladně čistěte prostředky na údržbu nerezových dřezů.

Naneste čistící prostředek měkkým hadříkem na dřez, vyčistěte jej, opláchněte a vyleštěte. Jemné škrábance lze odstranit leštící pastou Rieber.

Tyto čistící prostředky můžete obdržet u Vašeho dodavatele dřezu nebo u naší firmy.

Upozornění!

Výrobek je určen do čistých prostor, ve kterých se neprovádí žádné stavební úpravy nebo výrobní činnost s produkcí abrazivních nebo jiných částic, jež mohou nepříznivě působit na použitý materiál a vytvářet korozi (např. zpracování sádkokartonu atd.). K zachování pěkného vzhledu dřez chraňte před hrubým zacházením a poškrábáním.

Nepoužívejte k čištění drátěnku na nerezové nádobí, houbičky na nádobí s tvrzeným povrchem, tekuté písky a jiné abrazivní prostředky, chemikálie, čistící prostředky s příměsí chlóru a zejména organické a anorganické kyseliny.

[Návod na používání a čištění granitových dřezů]

Předcházení znečištění - vyvarujte se vlévání silně barvicích látek do dřezu, které mohou vniknout do mikropórů materiálu. Mějte na paměti, že dřez je určen ke kuchyňskému použití.

Každodenní skvrny a usazeniny důkladně smyjte proudem vody a poté utřete čistým a suchým hadříkem. Skvrny od oleje, inkoustu - silně barvicí kapaliny, jako např. borůvková, třešňová a malinová šťáva, zbytky kávy, barva na látku, jodová tinktura atd. se dají částečně odstranit působením vody. Olejové barvy, indigo, tuš nebo skvrny z kuličkových per se dají odstranit lihem, lak na nehty acetonem. Čas působení na dřez musí být však při použití uvedených rozpouštědel velmi krátký, aby nevznikla matná místa.

Na čištění vodního kamene můžete použít ocet, octový čistící prostředek nebo přímo čistič vodního kamene. Nechte působit asi 20 min. (nebo se řiďte instrukcemi přímo na čistícím prostředku). Dřez důkladně omyjte čistou vodou.

Kovové oděrky a skvrny od ovoce odstraňte šetrným neabrasivním čistícím přípravkem a hadříkem vyčistěte. Posléze vypláchněte čistou vodou. Pro toto čištění doporučujeme použít čistící pastu Rieber.

Důležité upozornění - dřez odolává krátkodobě i teplotám do 280°C. Zbytečně však na dřez nepokládejte horké pánve, hrnce nebo jiné horké nádoby či předměty. Pro tyto účely používejte žáruvzdorné (horkuvzdorné) podložky.





[vaříče]

- ▶ 76 Lisa
- ▶ 77 Trapezio
- ▶ 78 Quadra
- ▶ 80 Veronika
- ▶ 81 Faust
- ▶ 82 Magic
- ▶ 83 Rondó
- ▶ 84 Alien
- ▶ 85 Angolare

[Funkční design]

Foster styl: spojení krásy a lásky pro dobré věci. Designový styl a tvarová efektivnost se spolu prolínají a vytvářejí nezaměnitelný vzhled, který vždy vnímá nové trendy maximálně zaměřené na praktičnost a užité vlastnosti. Technologie využívá většinu dostupných materiálů k uspokojení současných potřeb. Navržené jednodušší tvary přispívají k praktičnosti multifunkčních center pro potěšení ve volných chvílích i při práci.

[vařiče prosty kompromisů]

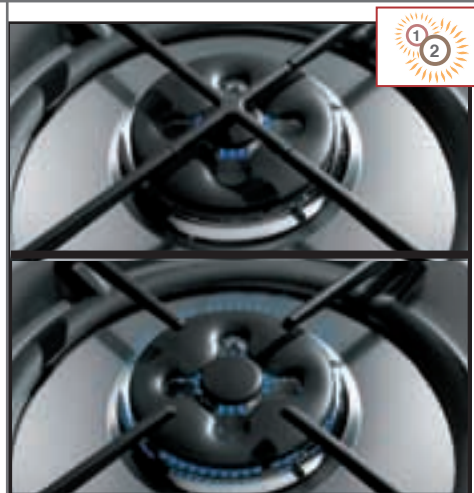
Naším úsilím je vybrat bezpečné, praktické tvary a materiály. Společné pro všechny naše produkty je množství osazovacích železných mříží, které zvyšují využití vařičů a stabilizují velké hrnce.



Všechny naše vařiče jsou vybaveny bezpečnostními plynovými ventily; uzavírají přívod plynu ve chvíli, kdy zhasne plamen.



Síla plynu pro každou potřebu. Teskor nabízí kompletní sortiment všech typů hořáků, pro všechny typy vaření s nejlepšími výsledky. Dnes dokonce navíc s dvojitým nebo trojitým korunovým hořákem s výkonem od 300 do 4500 W.





Kompletní svoboda pohybu, puštění plynu jednou rukou spolu se zažehnutím.



Naše ultra ploché modely jsou příkladem spojení jednoduchého ovládání a skvělého vzhledu. Pevné osazení železnými mřížkami formuje hladký, velký pracovní povrch. Nechává Vás pracovat a přesouvat bezpečně hrnce z jednoho hořáku na druhý.



Naše hořáky jsou ještě bezpečnější svým rychlým zažehnutím plamenu.





Provedení



Osazení

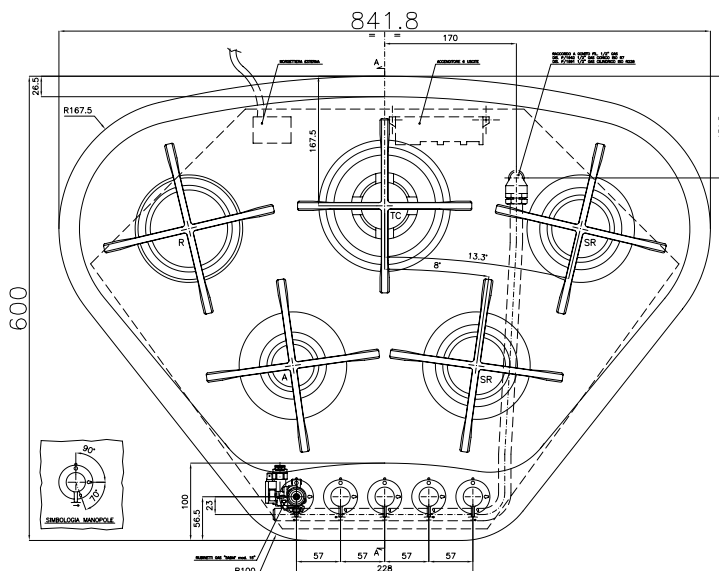


provedení	úprava	obj.kód	velikost	cena
FM	Leštěná ocel	LISA	velikost: 842x600 výřez: dle šablony	24.900,-



- Smaltované mřížky hořáku
- Integrované elektronické zapalování
- Bezpečnostní ventily

Výkony hořáků: 1 x 1.100 W
 2 x 1.750 W
 1 x 3.000 W
 1 x 3.500 W TROJITÝ





Provedení



Osazení



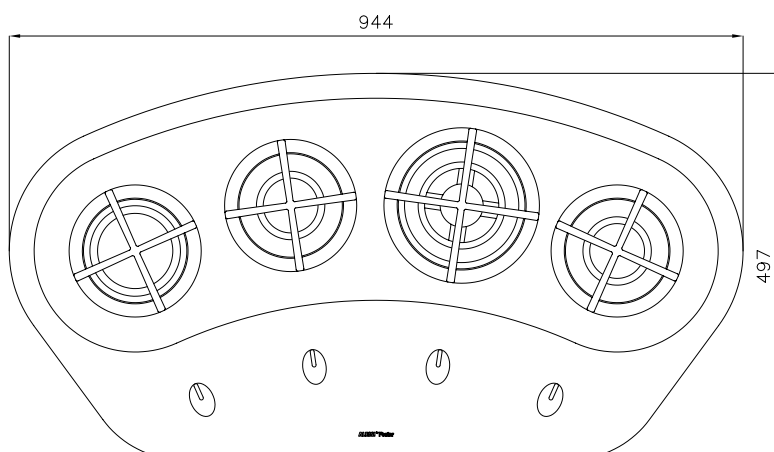
ALESSI by Foster



provedení	úprava	obj.kód	velikost	cena
FM	Leštěná ocel	7263 032	velikost: 944x497 výřez: dle šablony	24.600,-
FE	Leštěná ocel	7264 032	velikost: 944x497 výřez: dle šablony	24.600,-

Smaltované mřížky hořáku
Integrované elektronické zapalování
Bezpečnostní ventily

Výkony hořáků: 1 x 1.000 W
2 x 1.750 W
1 x 2.700 W TROJITÝ





Provedení 

Osazení  

Smaltované mřížky hořáku

Integrované elektronické zapalování

Bezpečnostní ventily

Výkony hořáků: 1 x 1.100 W

2 x 1.750 W

1 x 2.700 W

1 x 3.500 W TROJITÝ



provedení	úprava	obj.kód	velikost	cena
 FM	Leštěná ocel	7214 042	velikost: 1179x368 výřez: 1162x351	28.900,-
 FE	Leštěná ocel	7215 042	velikost: 1179x368 výřez: 1162x351	28.900,-



7221 042 1.750 W
7222 042



7223 042 1x 3.500 W
7224 042 TROJITÝ



provedení	úprava	obj.kód	velikost	cena
 FM	Leštěná ocel	7223 042 7221 042	velikost: 321x466 výřez: dle šablony	17.200,- 15.900,-
 FE	Leštěná ocel	7224 042 7222 042	velikost: 321x466 výřez: 309x454	17.200,- 15.900,-



provedení	úprava	obj.kód	velikost	cena
FM	Leštěná ocel	7211 042	velikost: 925x368 výřez: dle šablony	25.800,-
FE	Leštěná ocel	7212 042	velikost: 925x368 výřez: dle šablony	25.800,-

Výkony hořáků: 1 x 1.000 W
2 x 1.750 W
1 x 3.500 W TROJITÝ



provedení	úprava	obj.kód	velikost	cena
FM	Leštěná ocel	7238 042	velikost: 972x972 výřez: dle šablony	36.000,-
FE	Leštěná ocel	7235 042	velikost: 972x972 výřez: dle šablony	36.000,-

Výkony hořáků: 2 x 1.000 W
1 x 1.750 W
1 x 2.700 W
1 x 3.500 W TROJITÝ



provedení	úprava	obj.kód	velikost	cena
FM	Leštěná ocel	7239 042	velikost: 719x625 výřez: dle šablony	25.900,-
FE	Leštěná ocel	7233 042	velikost: 925x368 výřez: dle šablony	25.900,-

Výkony hořáků: 1 x 1.000 W
1 x 1.750 W
1 x 2.700 W



Provedení



Osazení



7067 042



7066 042

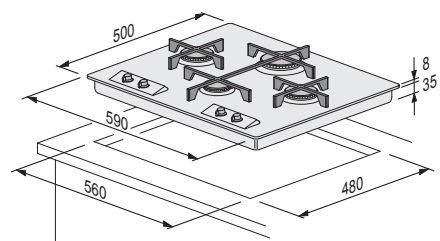
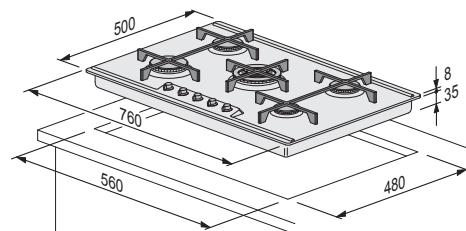


provedení	úprava	obj.kód	velikost	cena
 STD	Leštěná ocel	7067 042	velikost: 760x500 výřez: 560x480	11.900,-
 STD	Leštěná ocel	7066 042	velikost: 590x500 výřez: 560x480	8.900,-

Smaltované mřížky hořáku
 Integrované elektronické zapalování
 Bezpečnostní ventily

Výkony hořáků: 1 x 1.000 W
 2 x 1.750 W
 1 x 2.750 W
 1 x 3.500 W TROJITÝ

Výkony hořáků: 1 x 1.100 W
 2 x 1.750 W
 1 x 3.000 W





příslušenství



9601 668
wok support

500,-

Provedení



Osazení



provedení	úprava	obj.kód	velikost	cena
 STD	Leštěná ocel	7075 022	velikost: 790x500 výřez: 770x480	14.900,-
 FM	Leštěná ocel	7047 042	velikost: 803x513 výřez: dle šablony	20.900,-
 FE	Leštěná ocel	7048 042	velikost: 803x513 výřez: 770x480	20.900,-

volitelné příslušenství: 9601 668

Výkony hořáků: 1 x 1.000 W

2 x 1.750 W

1 x 2.700 W

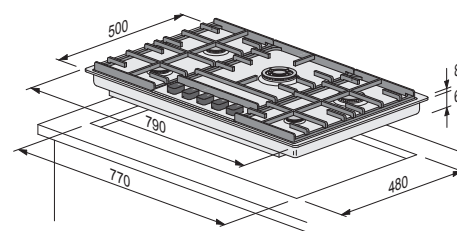
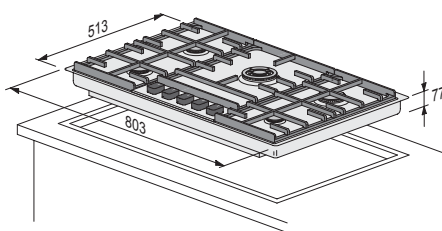
1 x 3.500 W TROJITÝ

Smaltované mřížky hořáku

Integrované elektronické zapalování

Bezpečnostní ventily

Je dodáván s dvěma typy ovladačů
- černými nebo chromovanými





Provedení



Osazení



7024 042



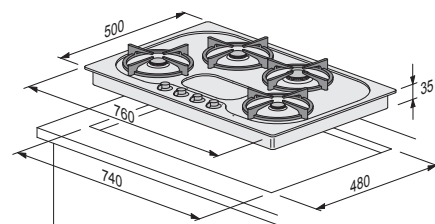
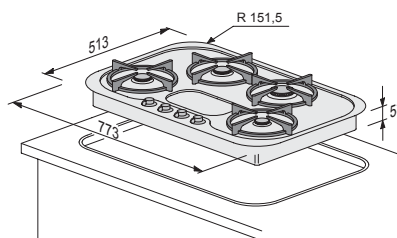
7044 042



provedení	úprava	obj.kód	velikost	cena
 STD	Leštěná ocel	7024 042	velikost: 760x500 výřez: 740x480	10.200,-
 FM	Leštěná ocel	7044 042	velikost: 773x513 výřez: dle šablony	11.900,-

Výkony hořáků: 1 x 1.000 W
2 x 1.750 W
1 x 2.750 W

Smaltované mřížky hořáku
Integrované elektronické zapalování
Bezpečnostní ventily





příslušenství



8152 000
mřížka pro pánev

800,-

Provedení



Osazení



7052 022

Smaltované mřížky hořáku
Integrované elektronické
zapalování
Bezpečnostní ventily

Výkony hořáků: 1 x 1.000 W
1 x 1.750 W
1 x 2.900 W

provedení	úprava	obj.kód	velikost	cena
STD	Leštěná ocel	7052 022	velikost: Ø 520 výřez: Ø 500	7.900,-
STD	Leštěná ocel	7352 022	velikost: Ø 520 výřez: Ø 500	15.900,-

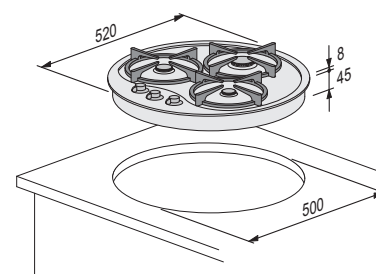
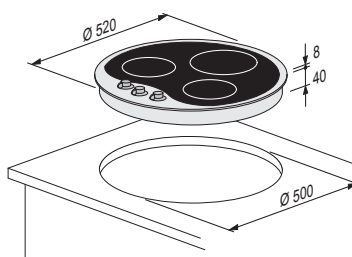
volitelné příslušenství: 8152 000



7352 000

Výkony v.ploch: 1 x 1.800 W
2 x 1.200 W

Rondo série obdržela ocenění
Honor Commendation v soutěži Gold
Compass o zajímavý design.





Provedení



Osazení



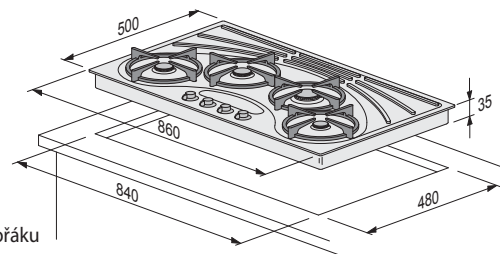
7019 042



7018 042

provedení	úprava	obj.kód	velikost	cena
 STD	Leštěná ocel	7019 042	velikost: 860x500 výřez: 840x480	10.700,-
 STD	Leštěná ocel	7018 042	velikost: 860x500 výřez: 840x480	11.300,-

Výkony hořáků: 1 x 1.000 W
2 x 1.750 W
1 x 2.750 W

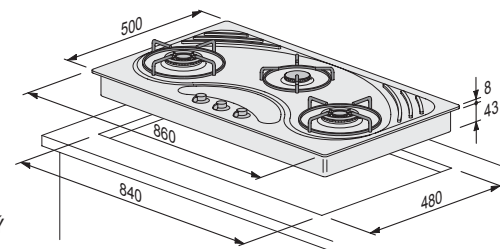


Smaltované mřížky hořáku

Integrované elektronické zapalování

Bezpečnostní ventily

Výkony hořáků: 1 x 1.750 W
2 x 3.500 W TROJITÝ





příslušenství



9601 668
mřížka pro wok pánev

500,-



8171 000
grilovací litinový plát 23x23 cm

900,-

Provedení



Osazení



provedení	úprava	obj.kód	velikost	cena
-----------	--------	---------	----------	------

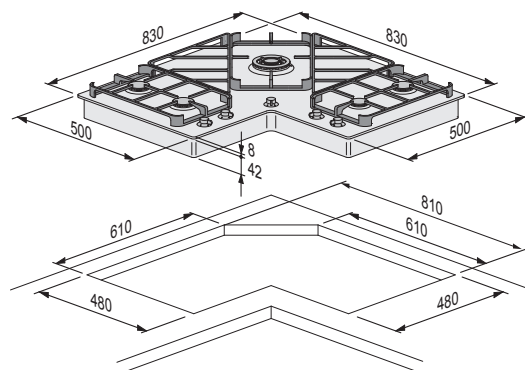
STD	Leštěná ocel	7038 052	velikost: 830x830 výřez: dle šablony	23.900,-
-----	--------------	----------	---	----------

volitelné příslušenství: 9601 668
8171 000



Smaltované mřížky hořáku
Integrované elektronické zapalování
Bezpečnostní ventily

Výkony hořáků: 1 x 1.000 W
3 x 1.750 W
1 x 3.500 W TROJITÝ







[odsavače]

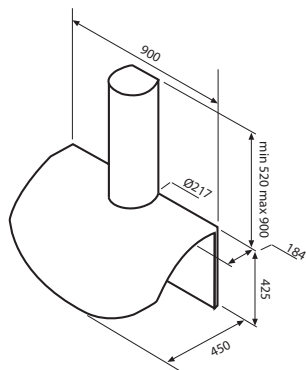
- ▶ 88 Magic
- ▶ 89 Alien
- ▶ 90 Professionalle | Cucinotta
- ▶ 91 Chimmy
- ▶ 92 Pitagora
- ▶ 93 Prisma

[Hlavní role v odsávání]

naše odsavače si zasluhují vedoucí roli v kuchyni; jako část vybavení jí dávají kreativní design. Rysy jsou buď přímé, rozšiřující se, v rohovém nebo nástěnném provedení. Každá digestoř splňuje požadavky stylu a prostoru se silným a zároveň tichým chodem.



Design: Lucci & Orlandini



[**Magic** 2424]

volitelná filtrační funkce

Kapacita: 280÷800 m³/h

Tukový filtr

4 pracovní rychlosti

Výška odsávacího komínu: 520÷900 mm

Průměr odsávacího komínu: 120 mm

Příslušenství:

Uhlíkový filtr

úprava	obj. kód	cena
leštěná ocel	2424	19.900,-



Design: Lucci & Orlandini

[Alien 2490]

volitelná filtrační funkce

Kapacita: 280÷800 m³/h

Tukový filtr

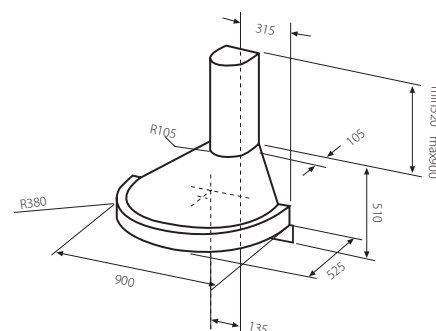
4 pracovní rychlosti

Výška odsávacího komínu: 520÷900 mm

Průměr odsávacího komínu: 120 mm

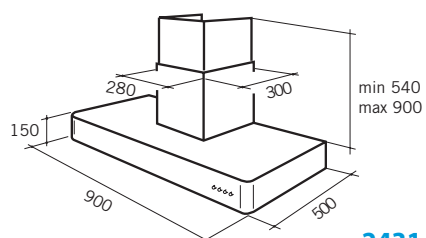
Příslušenství:

Uhlíkový filtr

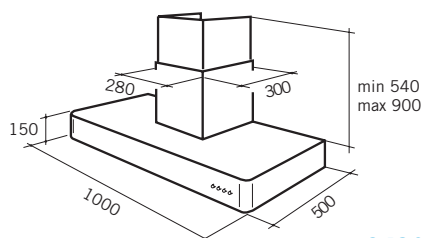


úprava	obj. kód	cena
--------	----------	------

leštěná ocel	2490	21.800,-
--------------	------	----------



2431



2430

900 mm [Professionale 2431]
1000 mm [Cucinotta 2430]

volitelná filtrační funkce

Kapacita: 280÷750 m³/h

Tukový filtr

4 pracovní rychlosti

Výška odsávacího komínu: 540÷900 mm

Průměr odsávacího komínu: 120 mm

Příslušenství:

Uhlíkový filtr

úprava	obj. kód	cena
leštěná ocel	2431	16.900,-
leštěná ocel	2430	17.900,-



[Chimmy 2428]

volitelná filtrační funkce

Kapacita: 240÷670 m³/h

Tukový filtr

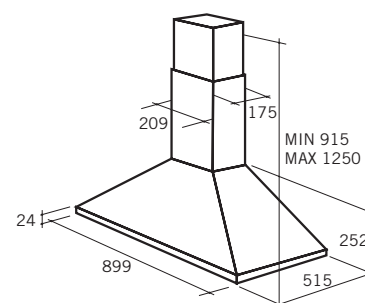
3 pracovní rychlosti

Výška odsávacího komínu: 663÷998 mm

Průměr odsávacího komínu: 120 mm

Příslušenství:

Uhlíkový filtr



úprava	obj. kód	cena
leštěná ocel	2428	7.700,-



[Pitagora 2439]

volitelná filtrační funkce

Kapacita: 340÷750 m³/h

Tukový filtr

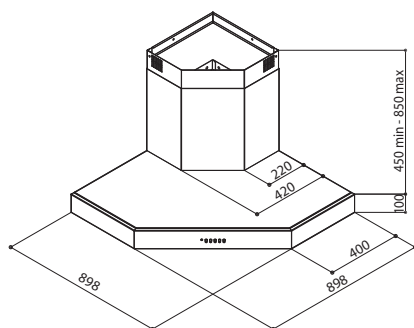
3 pracovní rychlosti

Výška odsávacího komínu: 450÷850 mm

Průměr odsávacího komínu: 120 mm

Příslušenství:

Uhlíkový filtr



úprava	obj. kód	cena
--------	----------	------

leštěná ocel	2439	19.900,-
--------------	------	----------



Design: Lucci & Orlandini

[Prisma 2437]

volitelná filtrační funkce

Kapacita: 280÷800 m³/h

2 tukové filtry

4 pracovní rychlosti

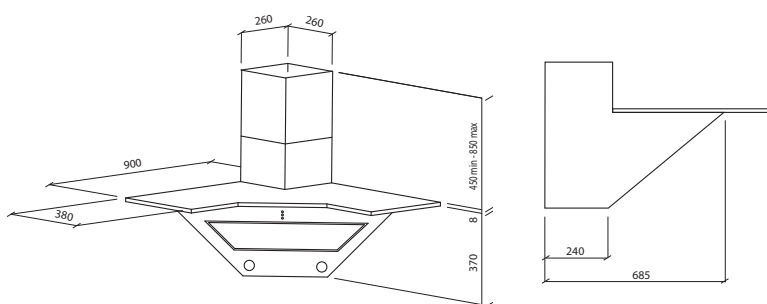
Výška odsávacího komínu: 450÷850 mm

Průměr odsávacího komínu: 120 mm

Příslušenství:

Uhlíkový filtr

Skleněná police



Prisma se svým nezapomenutelným designem byla vytvořena pro funkci výborné rohové digestoře. Její kompaktní velikost je velmi flexibilní a přizpůsobivá. Skleněná police může být jednoduše vyměněna za jinou polici ve stylu Vaší kuchyně.

úprava	obj. kód	cena
--------	----------	------

leštěná ocel	2437 000	28.900,-
skl. police	2437 001	5.900,-

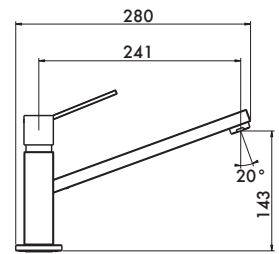




[baterie & drtiče]

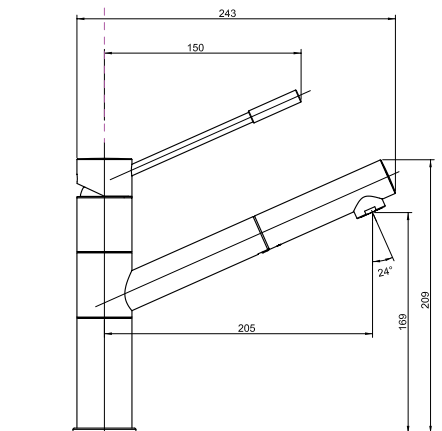
- ▶ **96** Tre | Lorenzo
- ▶ **97** Mc | Arno, Kelvin
- ▶ **98** Tevere | Gange
- ▶ **99** Moony, Sunny | Tigri
- ▶ **100** GB, CL | VENERE, MIN
- ▶ **101** baterie chrom a satir
- ▶ **102** drtiče COMMODORE





Tre

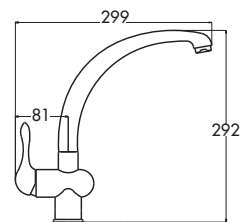
úprava	obj. kód	cena
Chrom	8459 000	8.900,-



Lorenzo

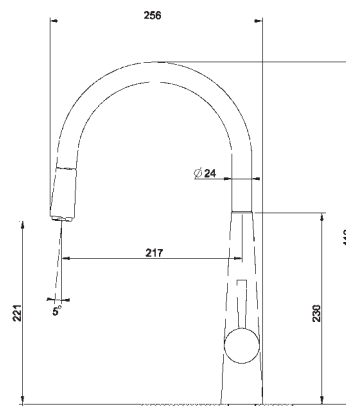
úprava	obj. kód	cena
Chrom	8466 000	4.900,-
Satin	8466 100	6.400,-

Design by Lucci & Orlandini



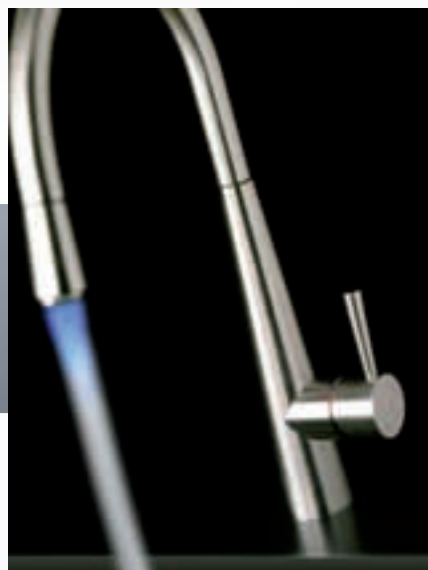
Mc

úprava	obj. kód	cena
Chrom	8446	4.300,-



Arno

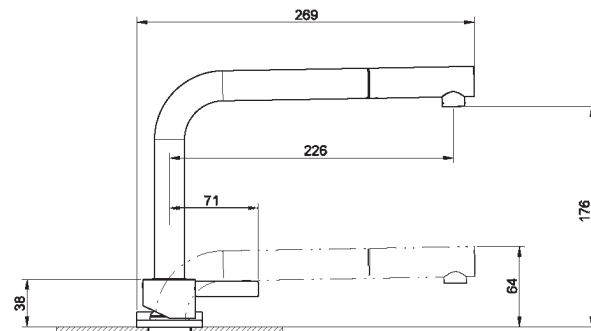
úprava	obj. kód	cena
Chrom	ARNCR	8.300,-
Satin	ARNSAT	10.700,-



Kelvin

úprava	obj. kód	cena
Chrom	8470 000	24.900,-

s luminiscenčním světlem měnícím se podle teploty vody



Tevere

úprava	obj. kód	cena
Chrom	TEVCR	8.400,-
Satin	TEVSAT	10.800,-

Design by Lucci & Orlandini

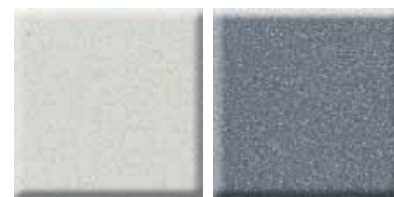


CROMO/METAL ALLUMINIO/METAL TITANIUM/METAL

Gange

úprava	obj. kód	cena
Chrom	GANCR	8.700,-
Metaltek	GAN-XX	11.200,-

Design by Lucci & Orlandini



ALLUMINIO/METAL TITANIUM/METAL



CROMO/METAL GHISA/METAL

Moony

úprava	obj. kód	cena
Chrom	MOOCR	7.900,-
Satin	MOOSAT	9.200,-
Metaltek	MOO-XX	8.200,-

Sunny [s vyťahovací sprchou]

úprava	obj. kód	cena
Chrom	SUNCR	9.700,-
Satin	SUNSAT	10.900,-
Metaltek	SUN-XX	9.800,-



ALLUMINIO/METAL TITANIUM/METAL



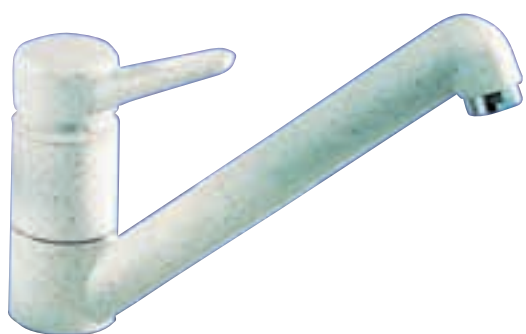
CROMO/METAL GHISA/METAL

Tigri

úprava	obj. kód	cena
Chrom	MITIGCR	6.800,-
Metaltek	MITIG-XX	7.700,-

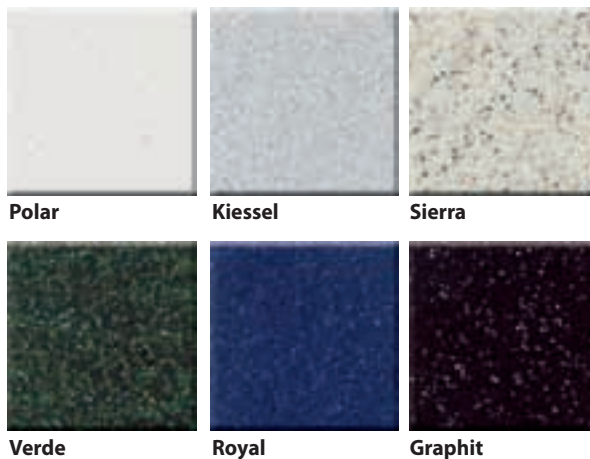


úprava	obj. kód	cena
RIEGRANIT	GB	5.900,-



úprava	obj. kód	cena
RIEGRANIT	CL	4.200,-

[RIEGRANIT]



Polar

Kiessel

Sierra

Verde

Royal

Graphit

[GRANITEK | METALTEK]



VERDE/GRANIT

BLUE/GRANIT

NERO/GRANIT



TITANO/GRANIT

ALLUMINIO/METAL

TITANIUM/METAL



TERRA/GRANIT

CROMO/METAL

GHISA/METAL



úprava	obj. kód	cena
GRANITEK	VENERE	3.000,-



úprava	obj. kód	cena
GRANITEK	MINERVA	2.500,-



nízkotlaká

úprava	obj. kód	cena
Chrom	5900 CR	1.200,-
Satin	5900 SAT	1.500,-
Chrom	GS 8900	1.800,-



úprava	obj. kód	cena
Chrom	78573	3.500,-



nízkotlaká

úprava	obj. kód	cena
Chrom	5940 CR	2.400,-
Satin	5940 SAT	3.000,-
Chrom	GS 8940	2.900,-



úprava	obj. kód	cena
Chrom	86.579	5.500,-



úprava	obj. kód	cena
Chrom	65571	1.800,-



úprava	obj. kód	cena
Chrom	78.591	4.800,-



sklopná

úprava	obj. kód	cena
Chrom	VULCANO	3.800,-



úprava	obj. kód	cena
Chrom	65573	1.700,-



provedení	obsah/výkon	obj. kód	vpust'	záruka	cena
-----------	-------------	----------	--------	--------	------



1,90 l
690 W

11000

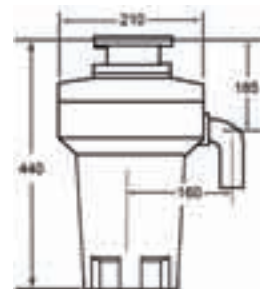
3 1/2"

6 let

15.800,-

+ spínač vestavný 900,-

- nerezová ocel
- plné odhlučnění
- spouštění: vypínatelná zásuvka
pneumatický spínač
- vhodné pro gastro provozy
(záruka 2 roky)



provedení	obsah/výkon	obj. kód	vpust'	záruka	cena
-----------	-------------	----------	--------	--------	------



1,90 l
520 W

9100

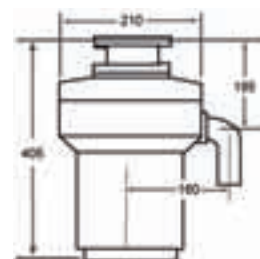
3 1/2"

6 let

11.900,-

+ spínač vestavný 900,-

- nerezová ocel
- plné odhlučnění
- spouštění: vypínatelná zásuvka
pneumatický spínač
- vhodné pro gastro provozy
(záruka 2 roky)



provedení	obsah/výkon	obj. kód	vpust'	záruka	cena
-----------	-------------	----------	--------	--------	------



1,90 l
490 W

8100

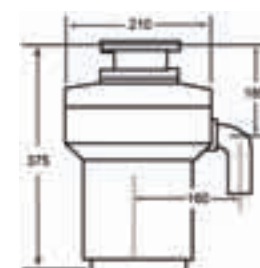
3 1/2"

5 let

10.200,-

+ spínač vestavný 900,-

- nerezová ocel
- plné odhlučnění
- spouštění: vypínatelná zásuvka
pneumatický spínač



provedení	obsah/výkon	obj. kód	vpust'	záruka	cena
-----------	-------------	----------	--------	--------	------



1,83 l
490 W

7600

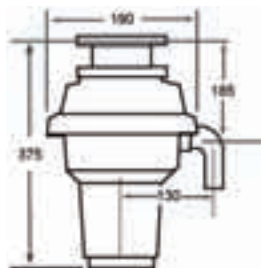
3 1/2"

5 let

8.800,-

+ spínač vestavný 900,-

- nerezová ocel
- plné odhlučnění
- spouštění: vypínatelná zásuvka
pneumatický spínač



provedení	obsah/výkon	obj. kód	vpust'	záruka	cena
-----------	-------------	----------	--------	--------	------



1,48 l
475 W

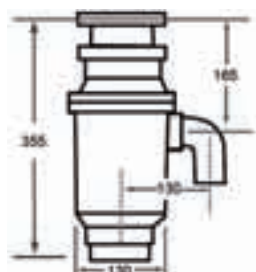
7100

3 1/2"

3 roky

7.450,-

+ spínač samostatný 1.100,-



- nerezová ocel
- částečné odhlučnění
- spouštění: vypínatelná zásuvka
pneumatický spínač



provedení	obsah/výkon	obj. kód	vpust'	záruka	cena
-----------	-------------	----------	--------	--------	------



1,48 l
475 W

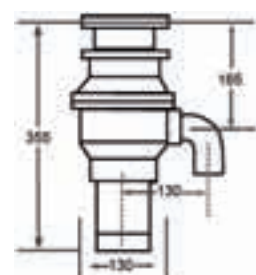
5100

3 1/2"

3 roky

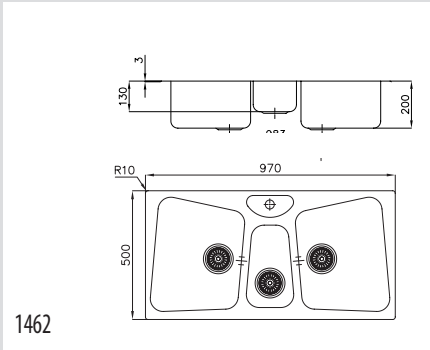
4.850,-

+ spínač samostatný 1.100,-

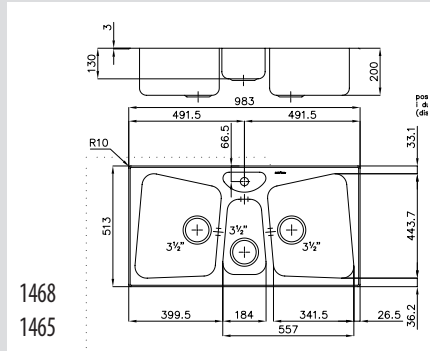


- nerezavějící materiál
- částečné odhlučnění
- spouštění: vypínatelná zásuvka
pneumatický spínač

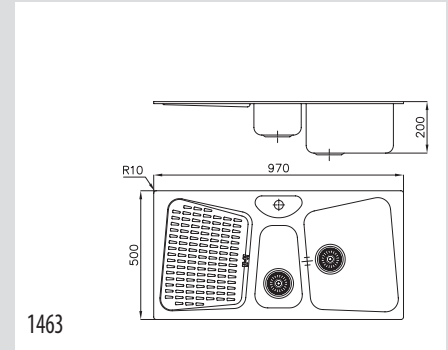




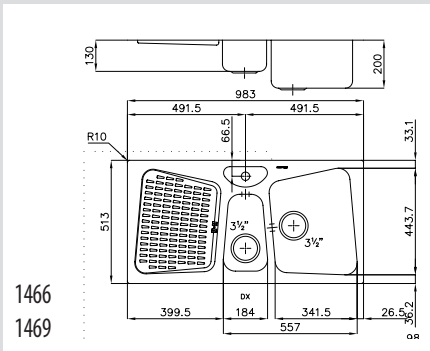
1462



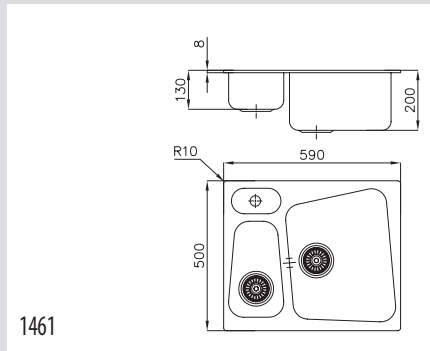
1468
1465



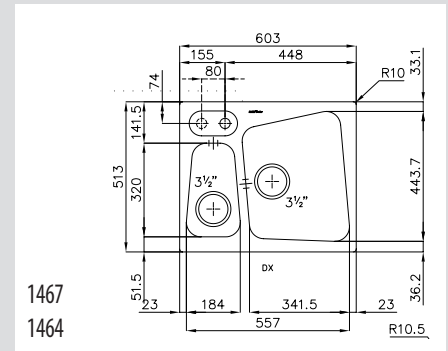
1463



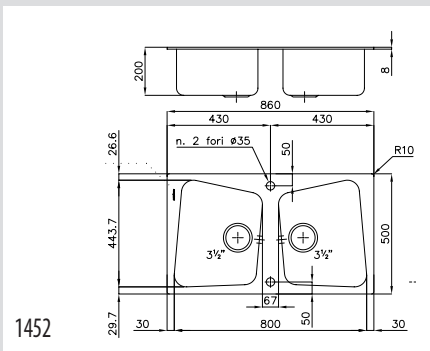
1466
1469



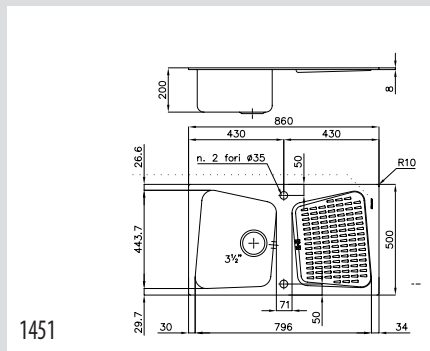
1461



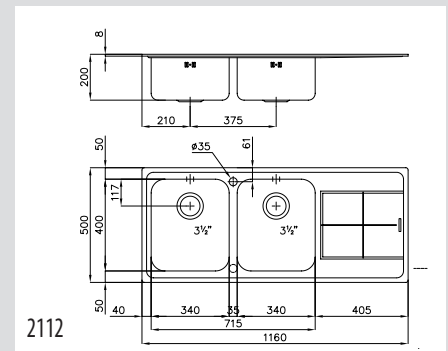
1467
1464



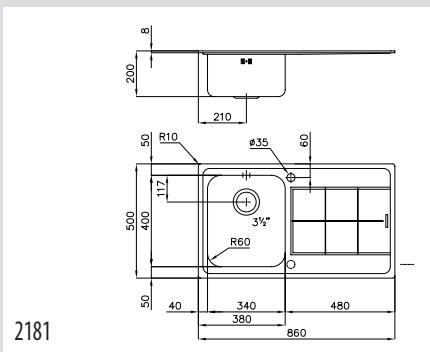
1452



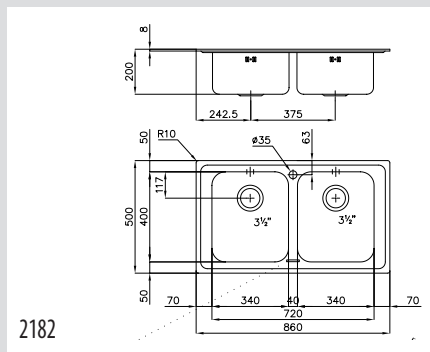
1451



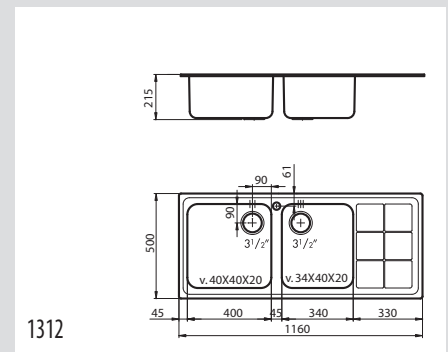
2112



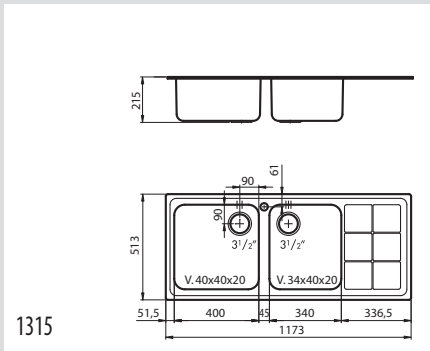
2181



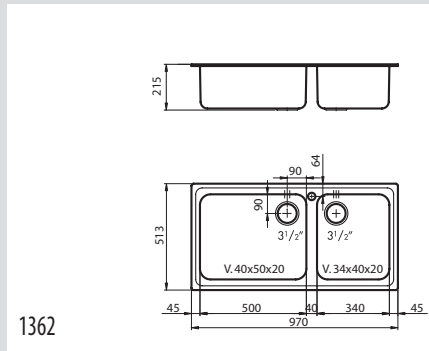
2182



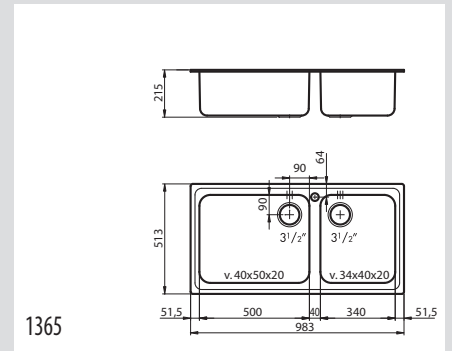
1312



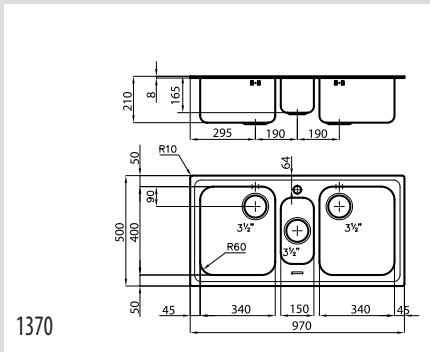
1315



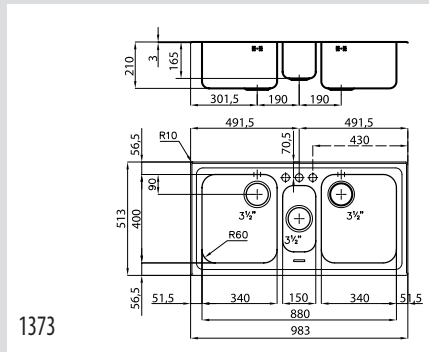
1362



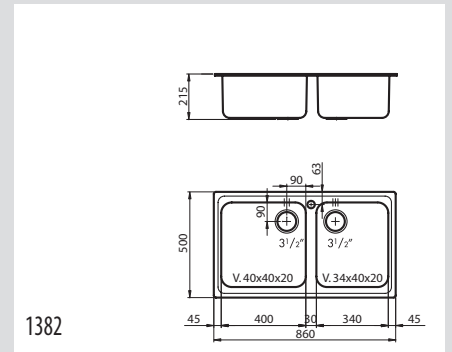
1365



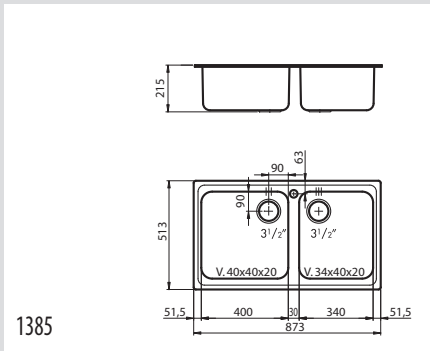
1370



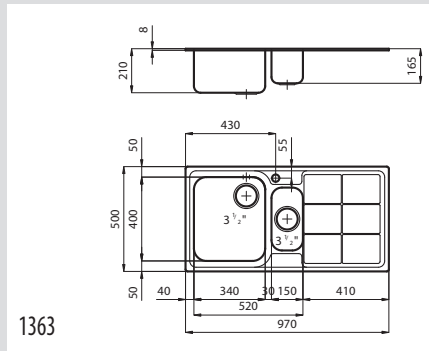
1373



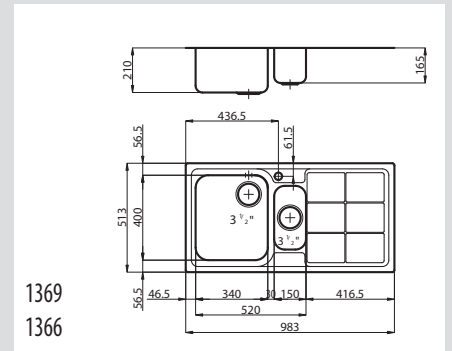
1382



1385

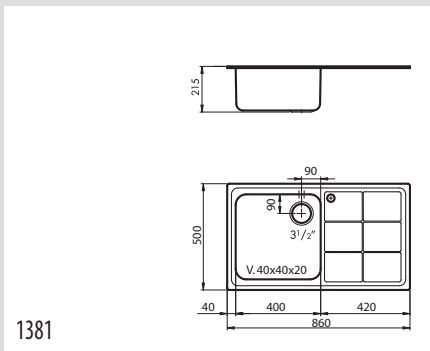


1366

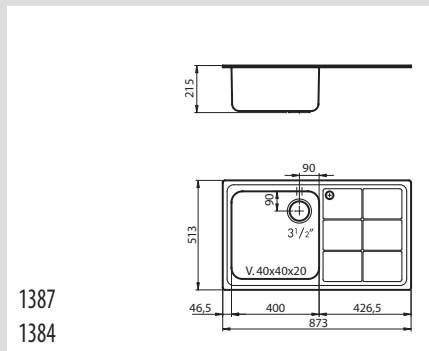


1369

1366

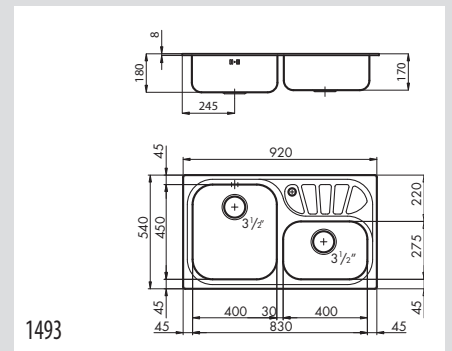


1381

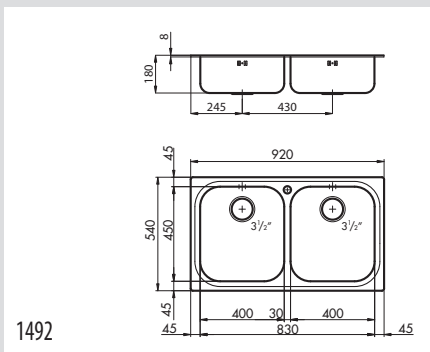


1387

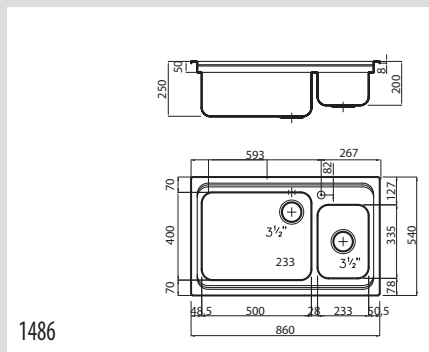
1384



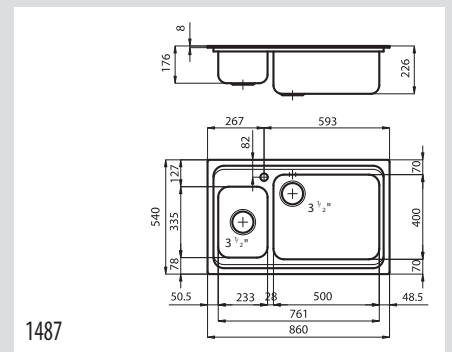
1493



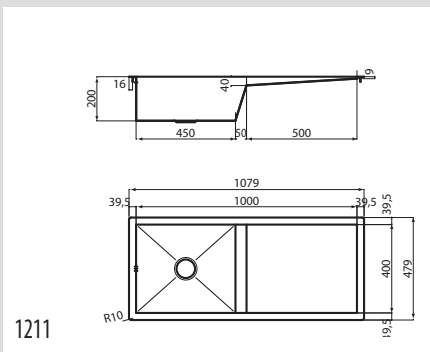
1492



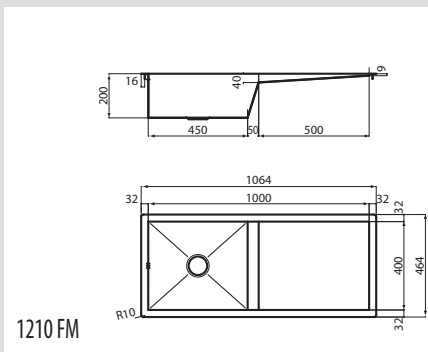
1486



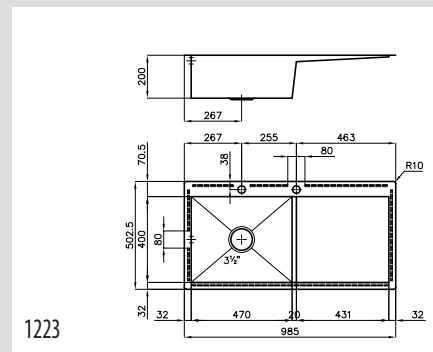
1487



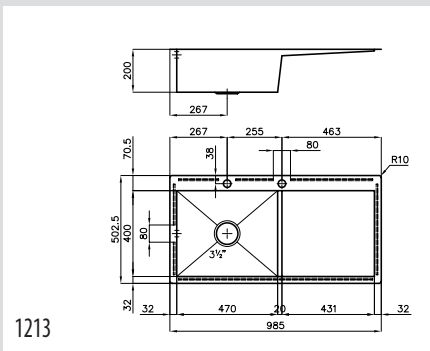
1211



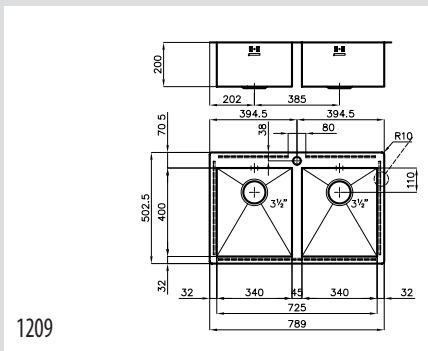
1210 FM



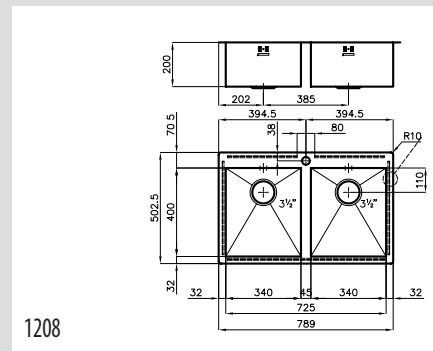
1223



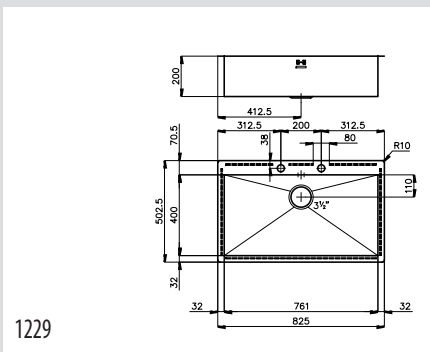
1213



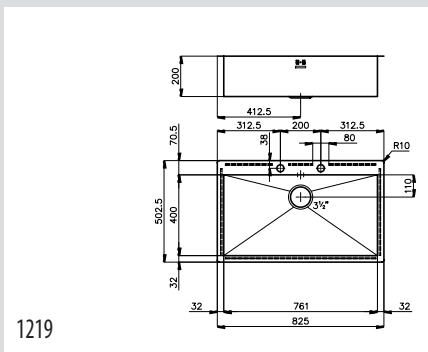
1209



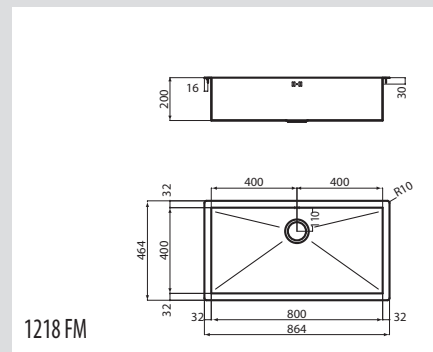
1208



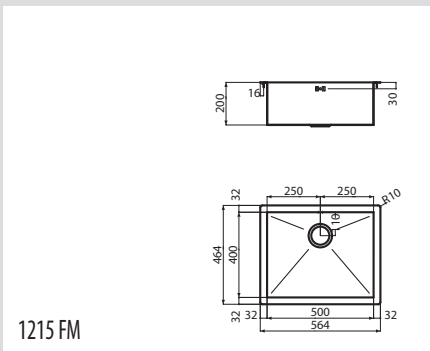
1229



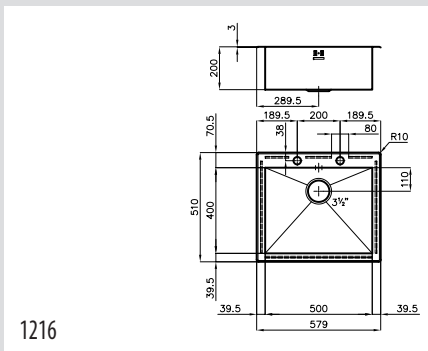
1219



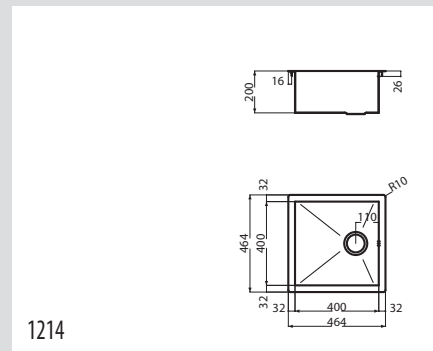
1218 FM



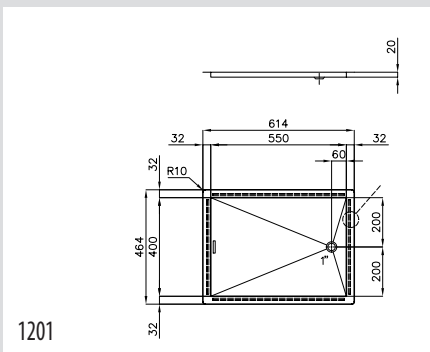
1215 FM



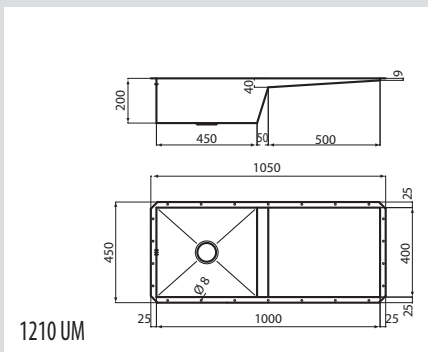
1216



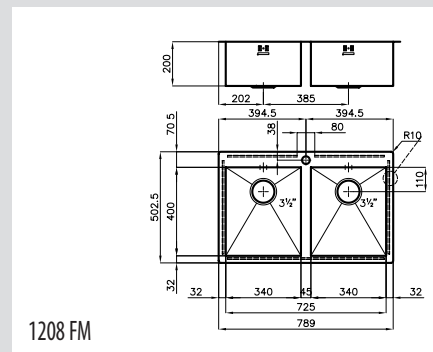
1214



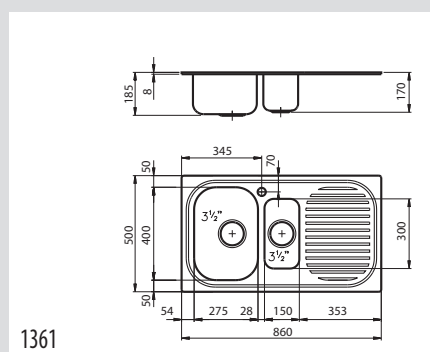
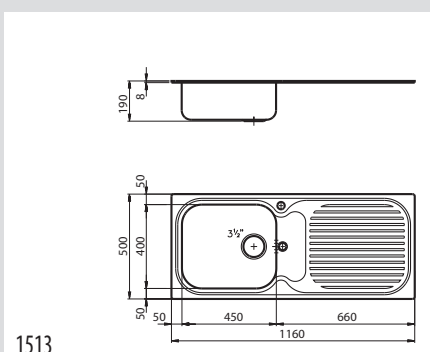
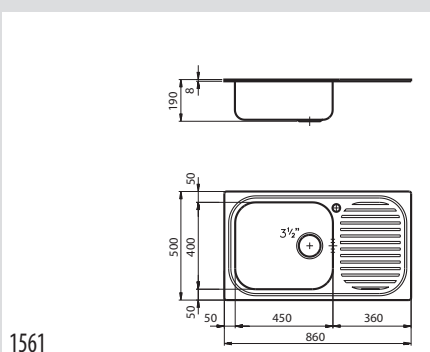
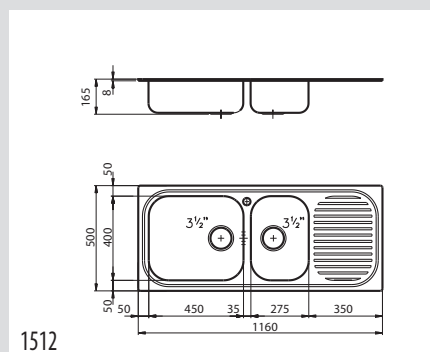
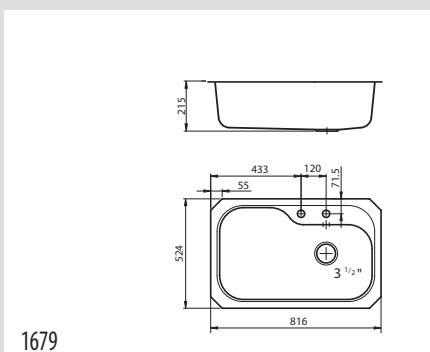
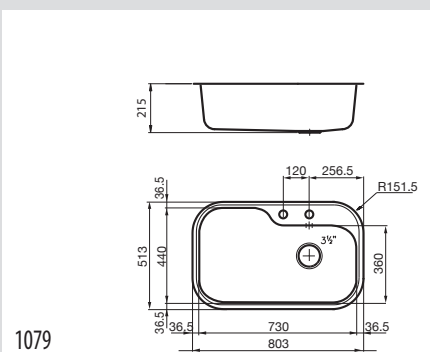
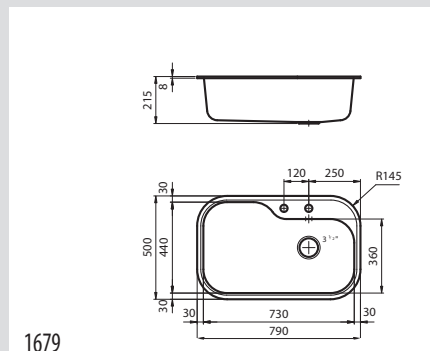
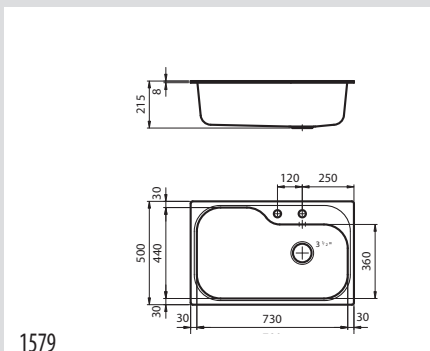
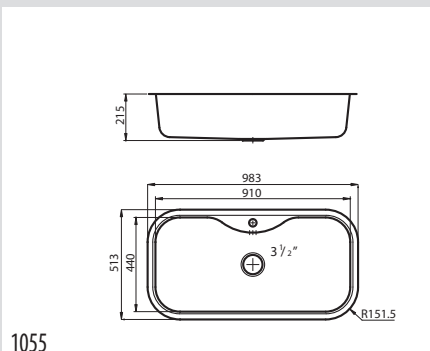
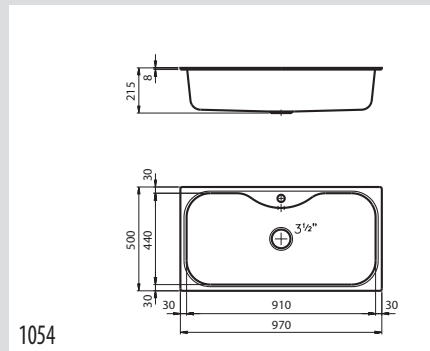
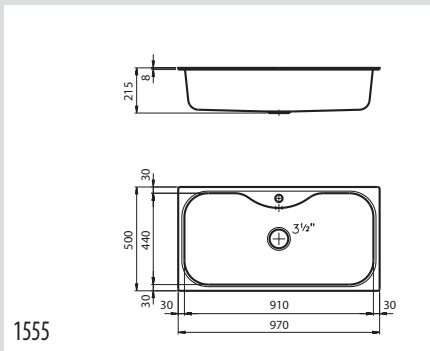
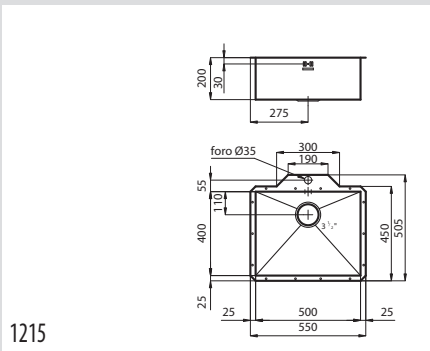
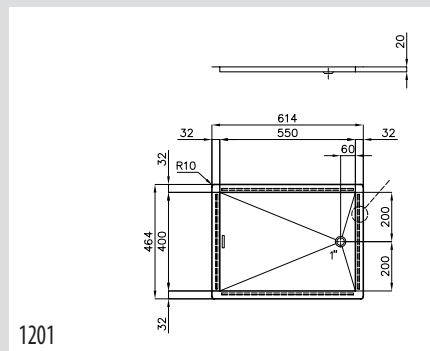
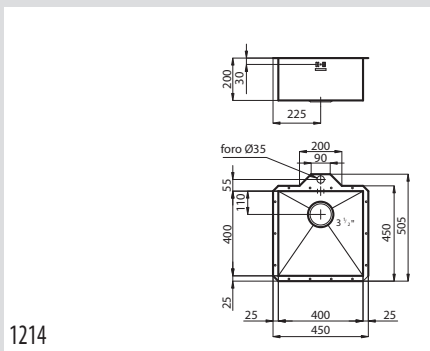
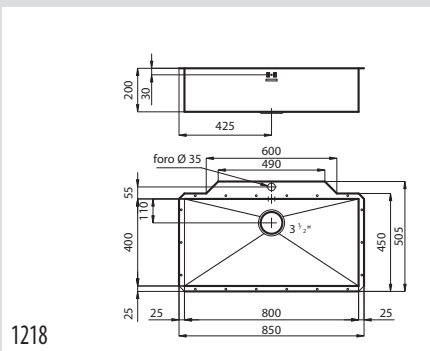
1201

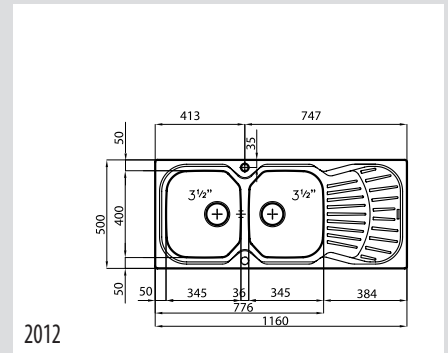
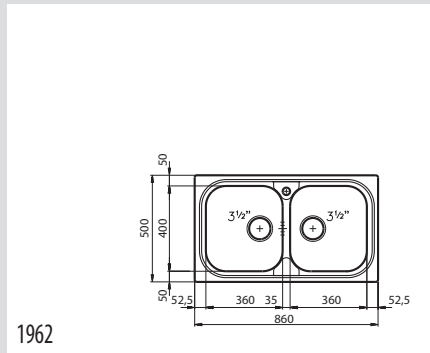
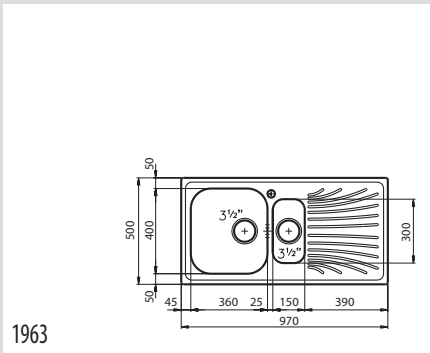
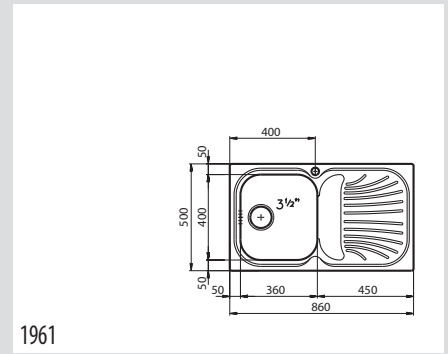
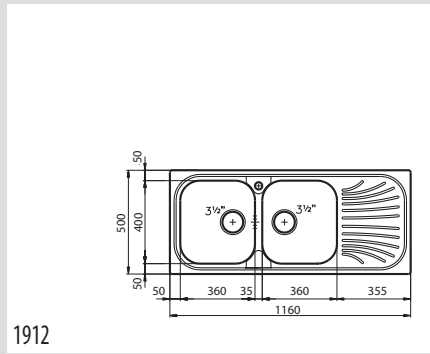
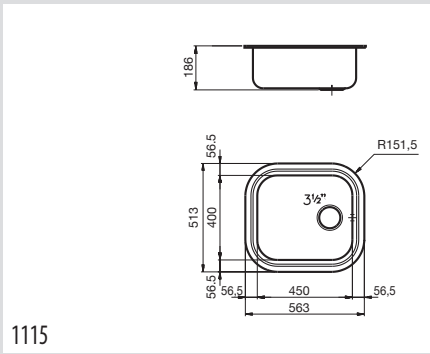
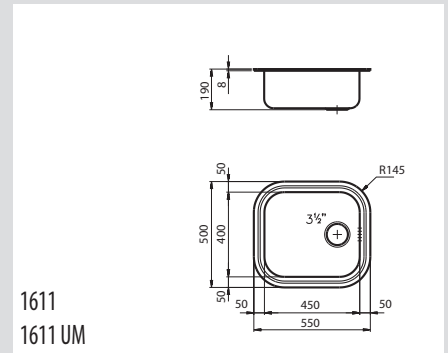
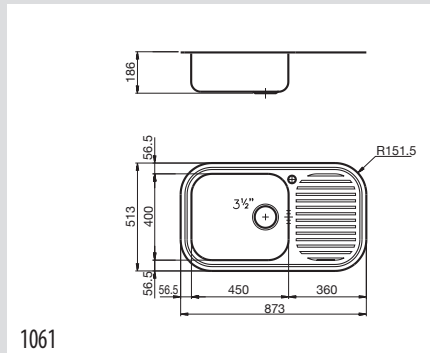
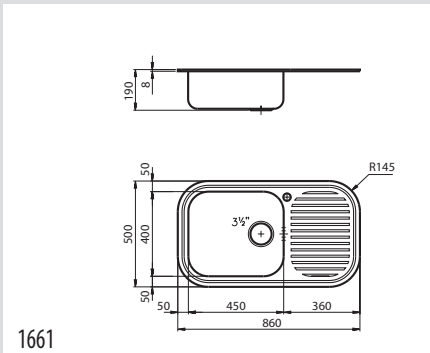
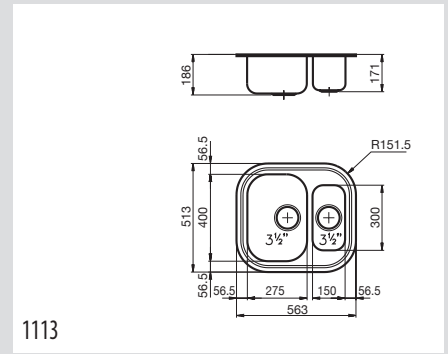
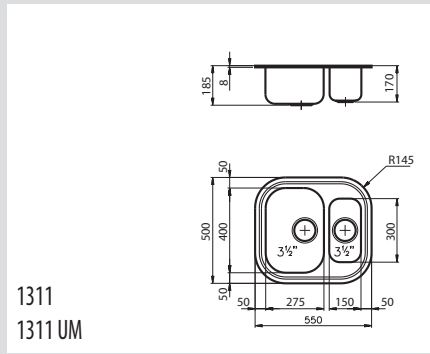
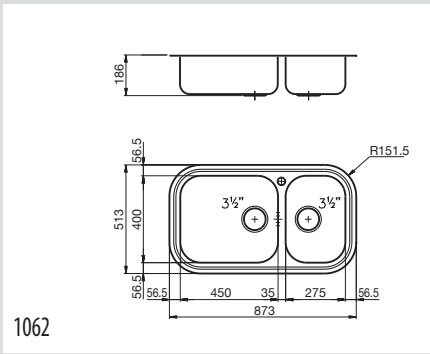
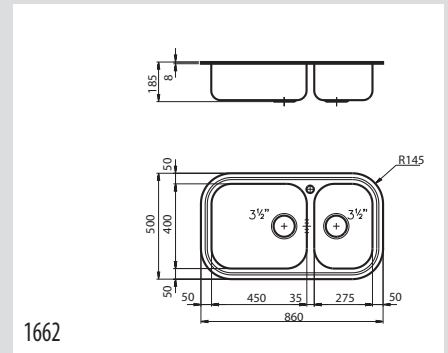
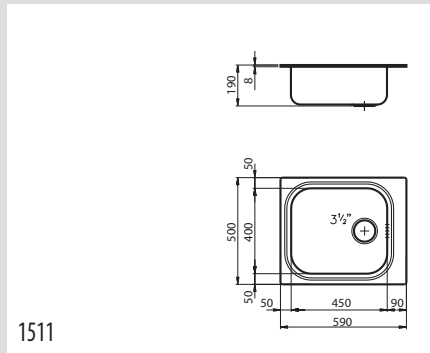
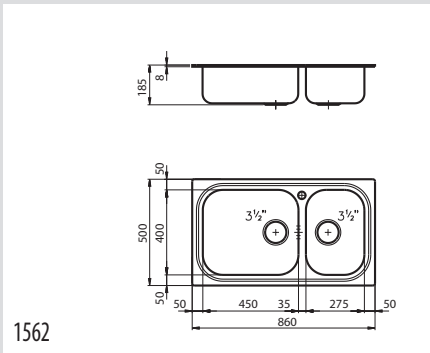


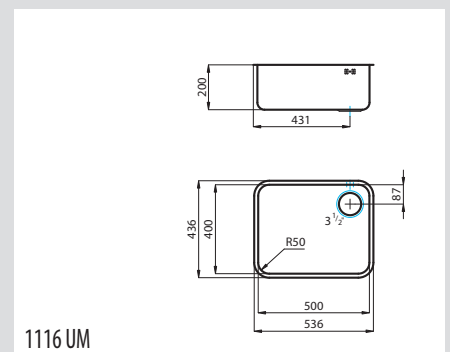
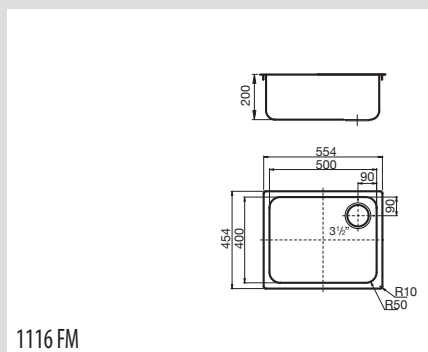
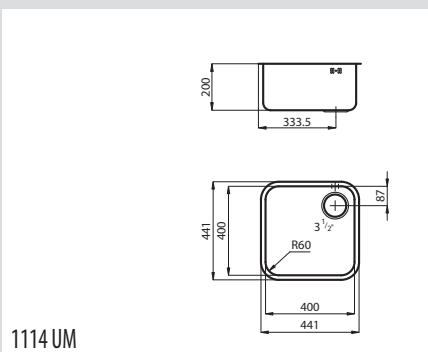
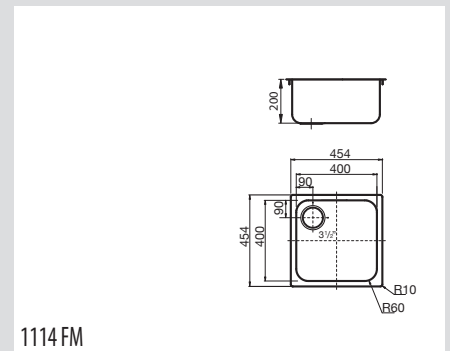
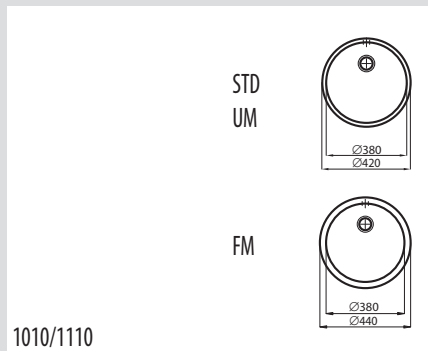
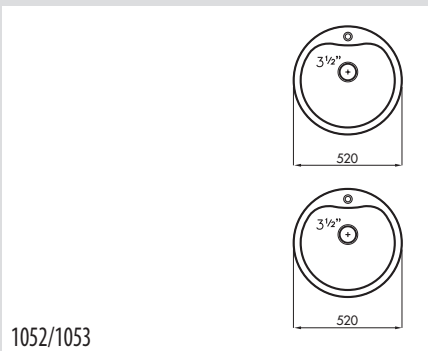
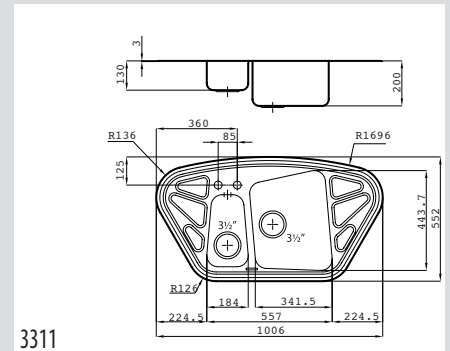
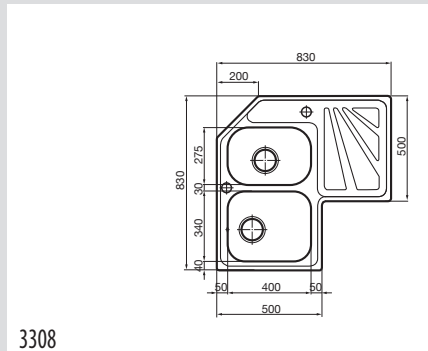
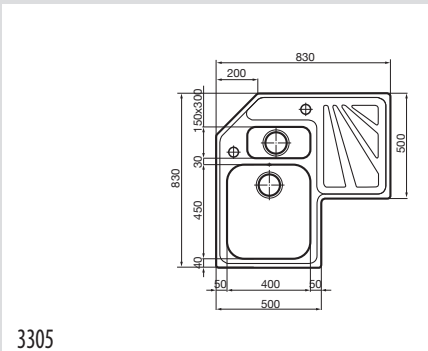
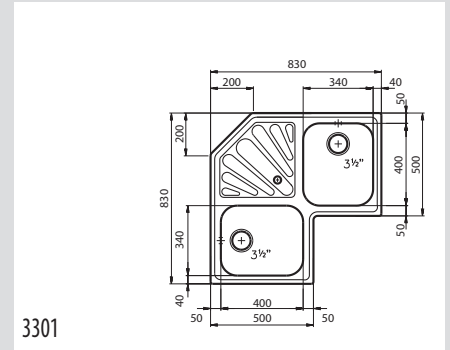
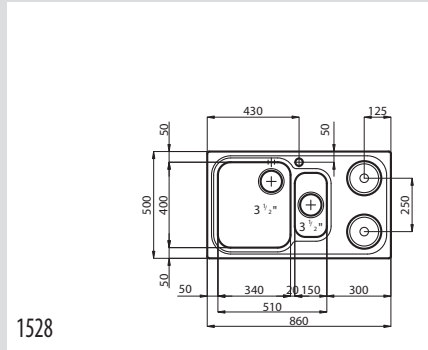
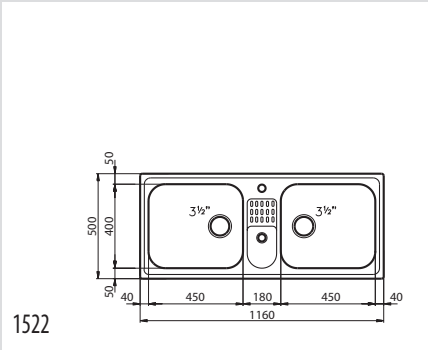
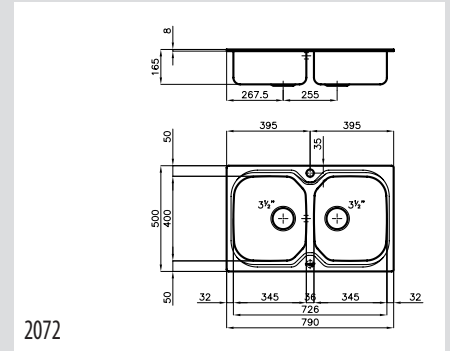
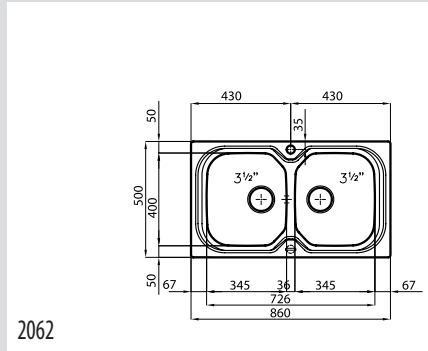
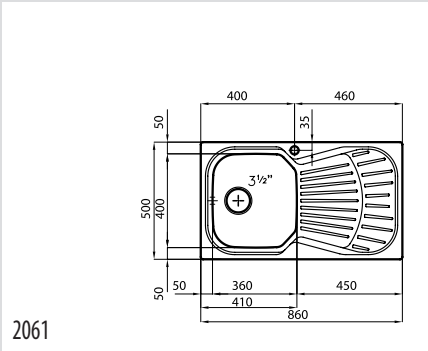
1210 UM



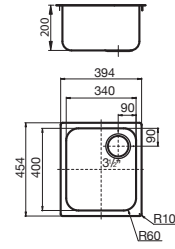
1208 FM



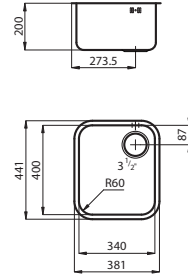




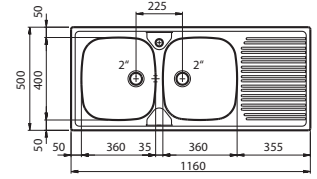
1117 FM



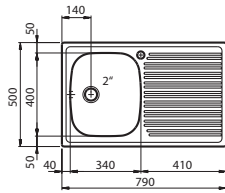
1117 UM



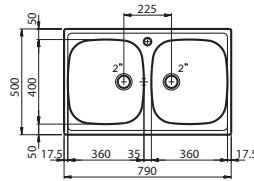
1812



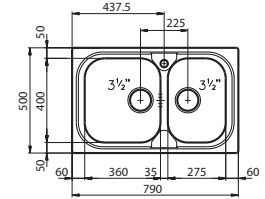
1179



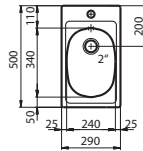
1279



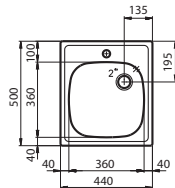
1280



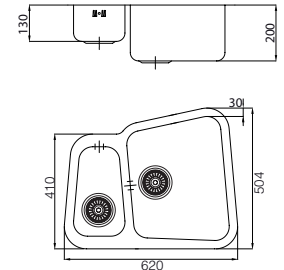
1129



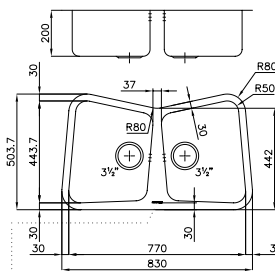
1144



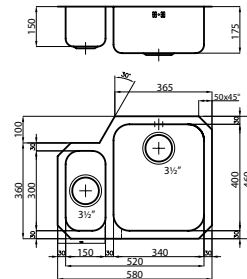
1310



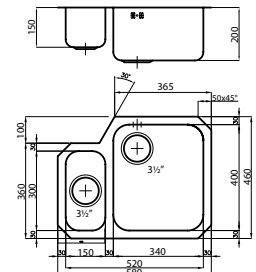
1472



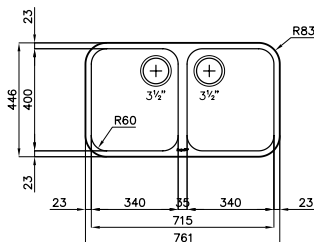
1309



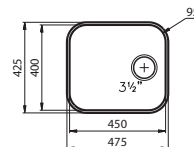
1308



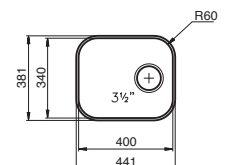
1302

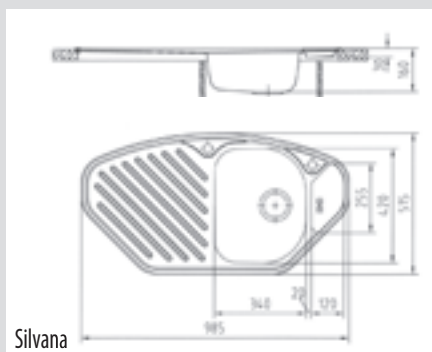
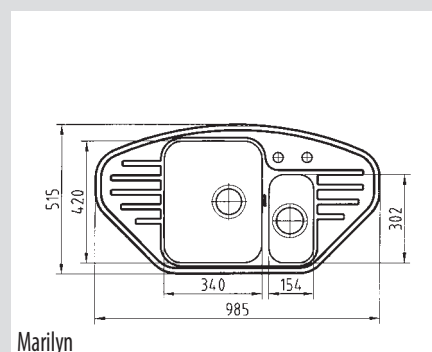
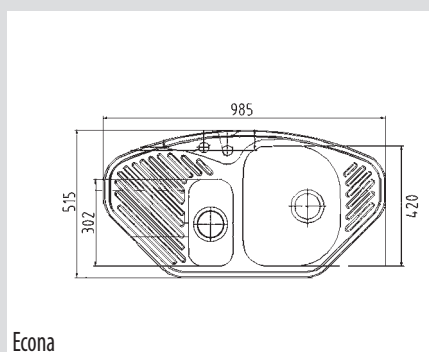
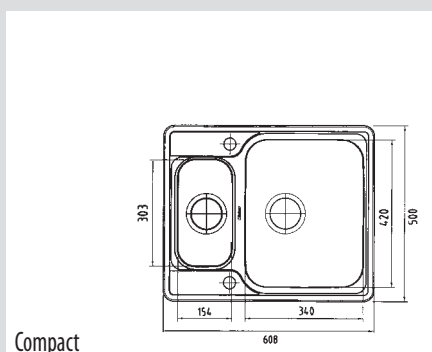
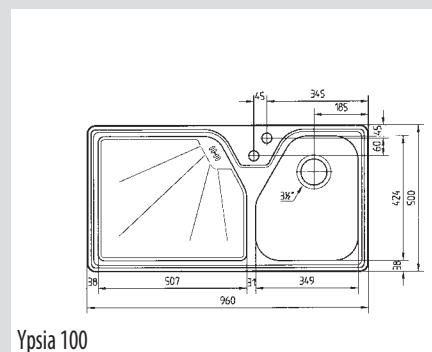
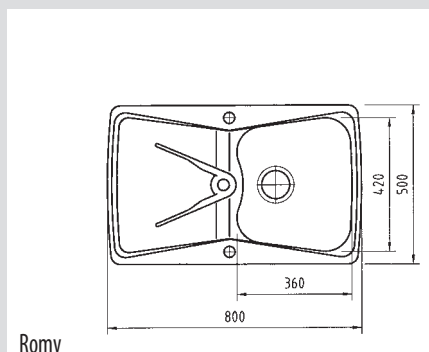
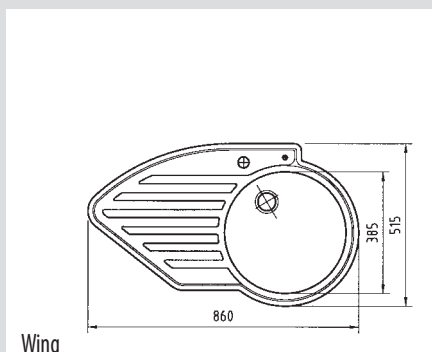
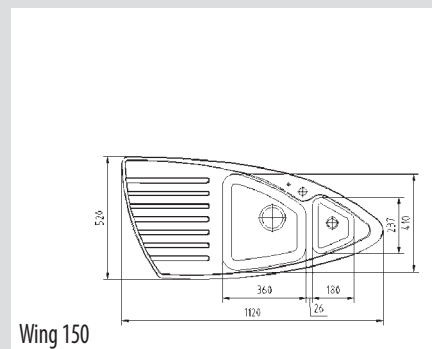
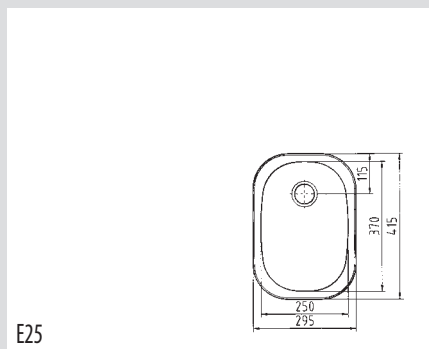
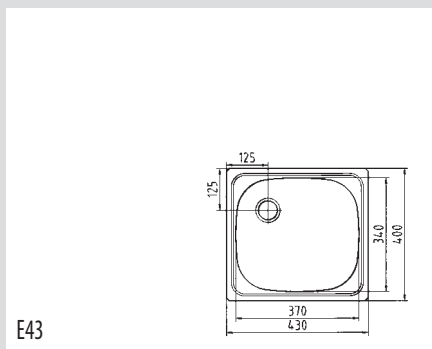
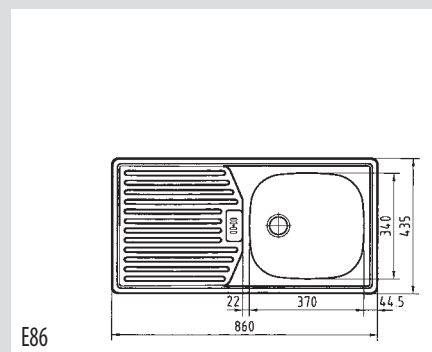
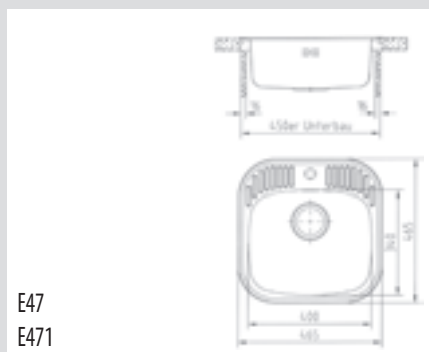
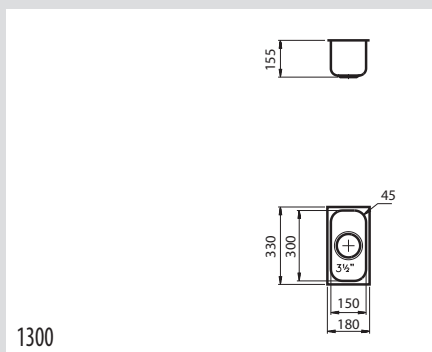


1811



1307







úprava	cena
mikrovláknový hadřík	100,-



úprava	cena
děrovač	1.500,-



úprava	obj. kód	cena
Chrom dávkovač	8510	900,-



provedení	obj. kód	cena
masiv, nerez termometr	ACCSET/VIN	2.600,-



úprava	cena
čistící pasta na dřezu	300,-



úprava	cena
flexi připojení	60,-



provedení	obj. kód	cena
masiv, nerez	ACCTA/SYRA	2.300,-



provedení	obj. kód	cena
masiv, nerez	ACCTA/SYRB	2.900,-



úprava	cena
úchytka RIEBER	14,-



úprava	cena
úchytka FOSTER	25,-

[Vždy na Vaší straně]

Samozřejmostí naší firmy je Vám být nápomocni s výběrem dřezu, vhodných doplňků a technické podpory ...

Jsme připraveni poskytnout Vám záruční a pozáruční servis včetně dodávky náhradních dílů.



KONTAKT

Objednávky a případné dotazy zasílejte na adresy:

Sídlo firmy:

Náměstí míru 386, 763 16 Fryšták
tel.: +420 577 911 398
fax: +420 577 159 870
mobil: +420 603 527 303
hot-line: +420 603 453 620
e-mail: teskor@teskor.cz

Pobočka Brno:

Přízova ul. 1, 602 00 Brno
tel./fax: +420 543 254 373
e-mail: brno@teskor.cz

nebo navštivte www.teskor.cz

OBCHODNÍ PODMÍNKY

Platnost ceníku je od 1.dubna 2008 a uvedené ceny jsou v Kč bez DPH.

Změna cen vyhrazena.

Z uvedených katalogových cen poskytujeme jednotlivým odběratelům smluvní slevy dle individuální dohody.

Sortiment je z 90% skladem, nicméně některé z položek podléhají individuálnímu dovozu, což může představovat dodací lhůtu cca 6 týdnů.

Objednávky přijímáme telefonicky, faxem, e-mailem a poštou, nebo prostřednictvím e-obchodu na adrese www.teskor.cz, kde naleznete aktuální nabídku.

Dřezy označené * se vyrábí s otvorem na baterii.

- 1 - komora dřezu vpravo
- 2 - komora dřezu vlevo

Barevné vyobrazení dřezů, vzorníků a baterií v katalogu neodpovídá skutečnosti, což je způsobeno nedostatky ofsetového tisku.



teskor

Náměstí míru 386, 763 16 Fryšták
Česká republika

tel.: +420 577 911 398
fax: +420 577 159 870
mobil: +420 603 527 303
hot-line: +420 603 453 620
e-mail: teskor@teskor.cz

www.teskor.cz